

MESTO®

SPRAYERS MADE IN GERMANY

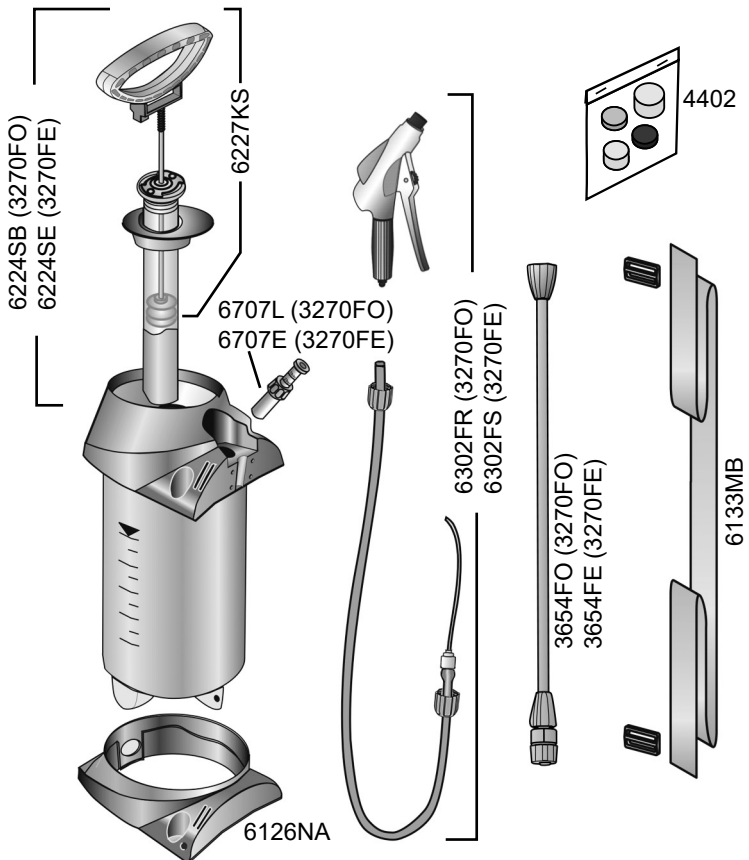
3270FO, 3270FE

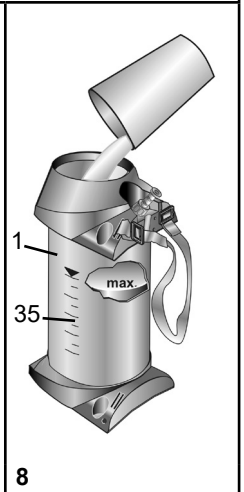
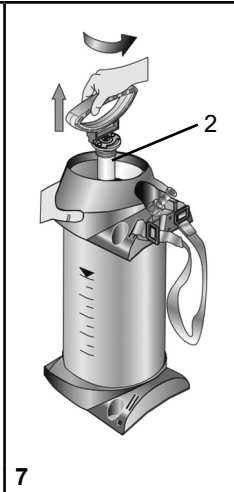
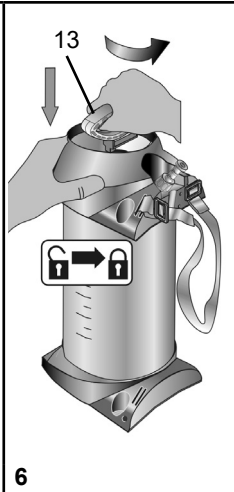
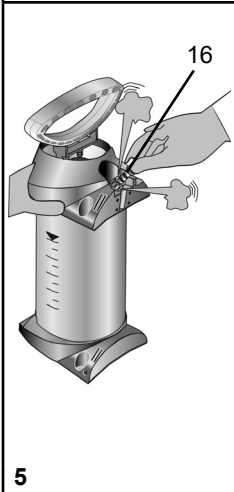
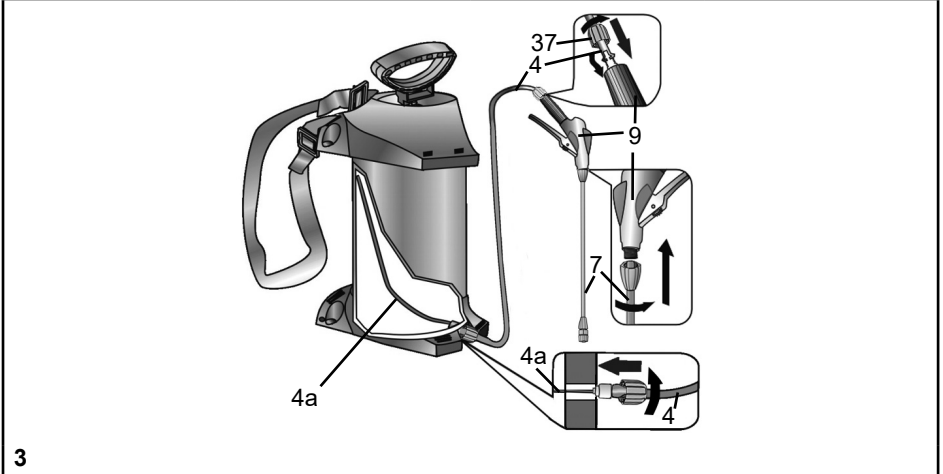
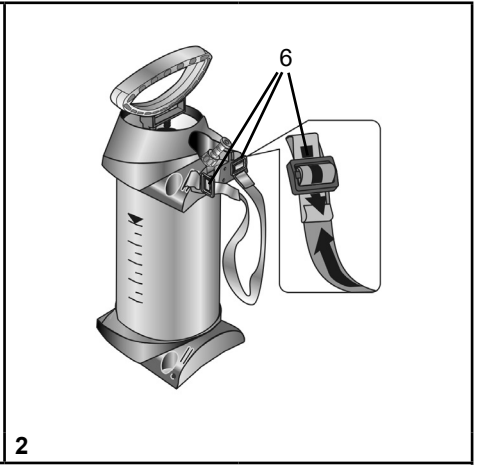
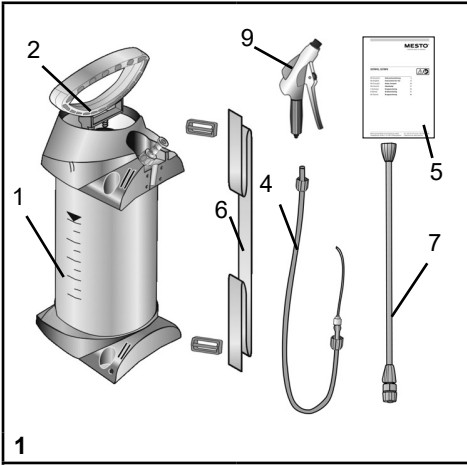


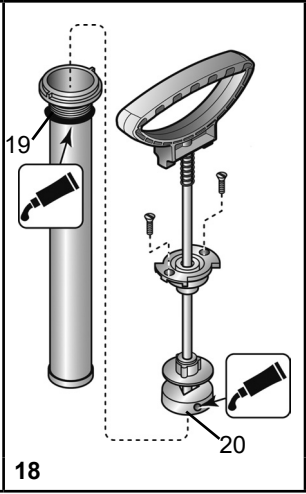
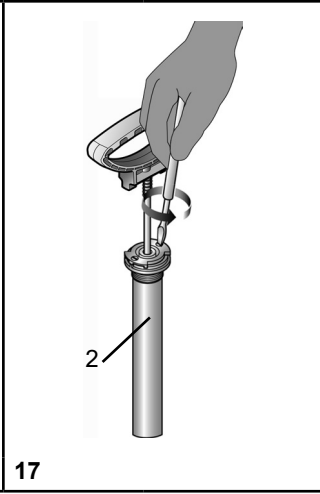
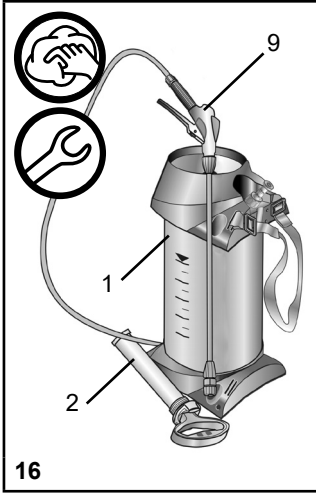
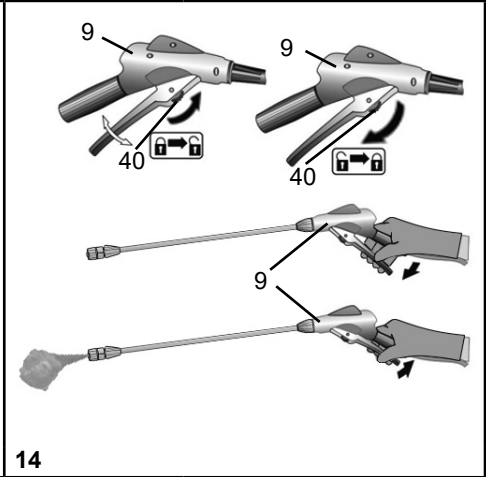
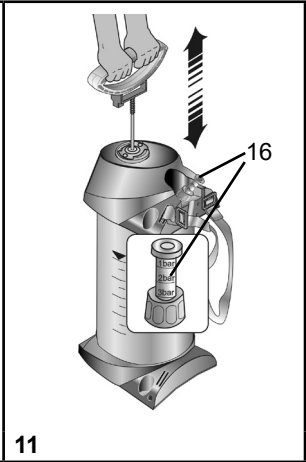
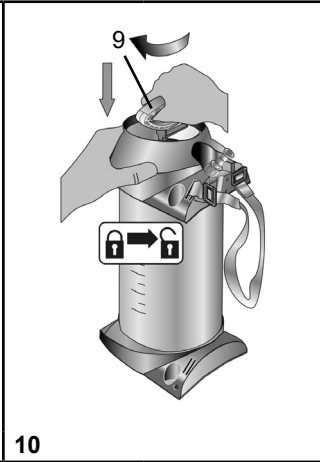
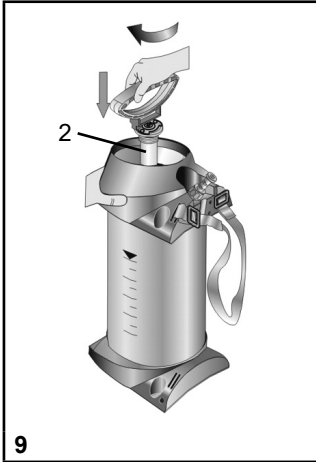
DE (Deutsch)	Gebrauchsanleitung	6
EN (English)	Instructions for Use	13
FR (Français)	Mode d'emploi	20
FIN (Suomi)	Käyttöohje	27
S (Svenska)	Brugsanvisning	34
N (Norsk)	Bruksanvisning	41
DK (Dansk)	Brugsanvisning	48

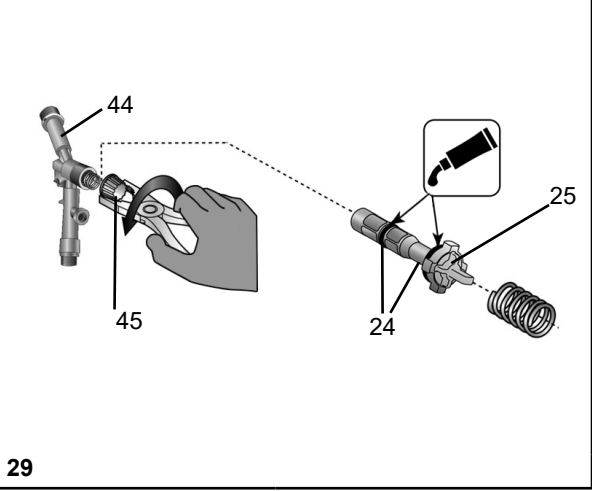
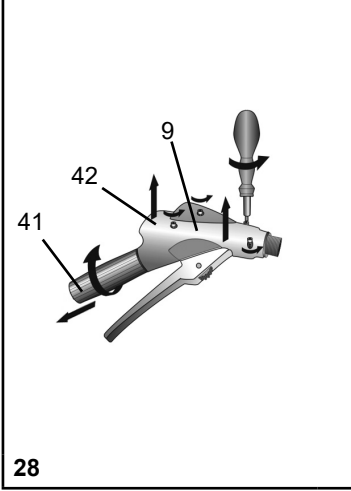
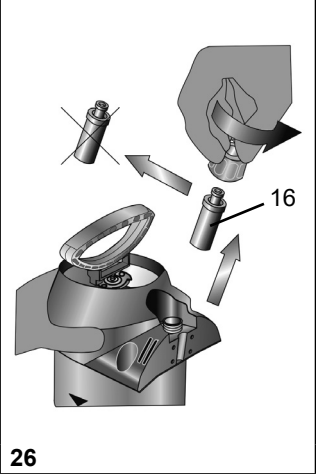
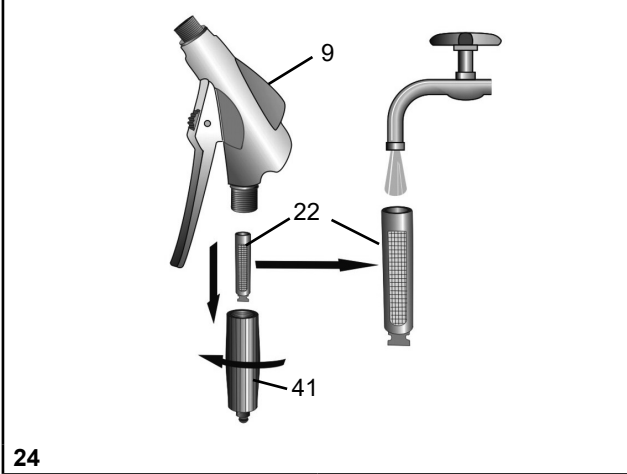
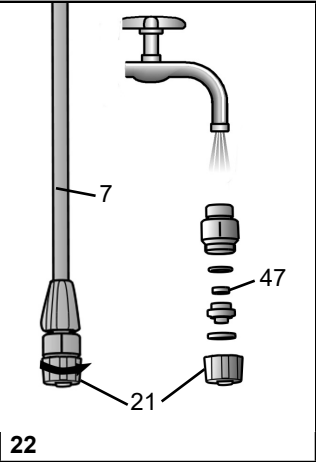
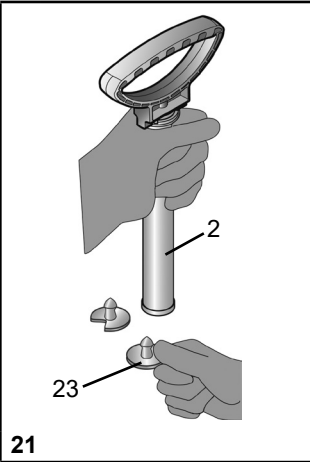
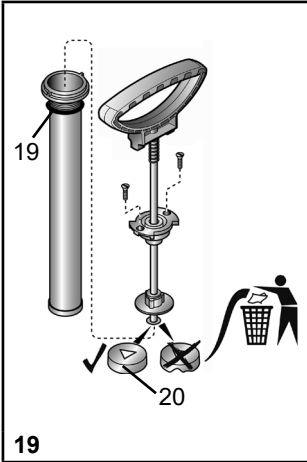
Ersatzteile	Spare Parts	Pièces de Rechange
Varaosat	Reservdelar	Reservedeler
Reservecele		

3270FO, 3270FE









Herzlichen Glückwunsch

zu Ihrem neuen Qualitätsprodukt und Danke für das Vertrauen in unsere Marke. Ihre Zufriedenheit mit unserem Produkt und unserem Service ist uns sehr wichtig. Wir bitten um eine Rückmeldung, sollten Ihre Erwartungen nicht erfüllt sein. Unsere Adresse finden Sie auf der Titelseite dieser Gebrauchsanleitung.



Lesen Sie die Gebrauchsanleitung vor der Verwendung des Gerätes!

Bewahren Sie die Gebrauchsanleitung auf.

Die Gebrauchsanleitung ist ein integraler Bestandteil des Gerätes und muss bei einer Weitergabe mitgegeben werden.



Beim Arbeiten mit dem Gerät sind besondere Sicherheitsmaßnahmen notwendig.

Verwendung

Schäumgeräte 3270FO und 3270FE sind für das Schäumen von leicht säure- oder laugenhaltigen Reinigungsmittel (max. 10% Lösungen), die für den Einsatz in Schäumgeräten vom Mittelhersteller empfohlen sind, vorgesehen.



Unsachgemäße Verwendung kann zu gefährlichen Verletzungen und Umweltschäden führen.

Beachten Sie bei jeder Anwendung die Sicherheitshinweise und -datenblätter der Mittelhersteller. Beachten Sie die angegebenen maximalen Konzentrationen für chemische Stoffe und Zubereitungen. Auf Anfrage beraten wir Sie gerne.

Beachten Sie die in Ihrem Land jeweils gültigen gesetzlichen und behördlichen Bestimmungen.

Das Gerät darf ausschließlich im Außenbereich oder in gut durchlüfteten Räumen verwendet werden. Lassen Sie sich vom Verkäufer oder einem Sachkundigen in die Bedienung des Gerätes einweisen, falls Sie zum ersten Mal damit arbeiten.

Nicht geeignet für

- entzündliche Flüssigkeiten
- ätzende Stoffe (*bestimmte Desinfektions- und Imprägniermittel, Säuren, Laugen*)
- ammoniakhaltige Flüssigkeiten
- Flüssigkeiten mit Temperaturen über 40 °C
- Netzmittel (*Tenside*), Lösungsmittel und lösungsmittelhaltige Flüssigkeiten, die an den verwendeten Kunststoffen Rissbildung auslösen oder fördern können.
- zähe, klebrige oder Rückstand bildende Flüssigkeiten (*Farben, Fette*)
- den Einsatz im Lebensmittelbereich

Unter keinen Umständen verwenden

- fremde Druckquellen ohne original Druckluft-Füllventil
- zur Abflammung
- zur Lagerung und Aufbewahrung von Flüssigkeiten
- als Augendusche

Sicherheit



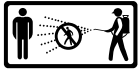
Mit dem Gerät dürfen nur geschulte, gesunde und ausgeruhte Personen arbeiten. Sie sollen nicht unter dem Einfluss von Alkohol, Drogen oder Medikamenten sein.

Kinder und Jugendliche dürfen das Gerät nicht benutzen.

Bewahren Sie das Gerät kindersicher auf.

Treffen Sie Vorsorge gegen Missbrauch bei Benutzung gefährlicher Mittel.

→ **Unfallgefahr!**



Halten Sie unbeteiligte Personen während des Sprühens fern.

Sprühen Sie niemals auf Menschen, Tiere, elektrische Geräte und Leitungen, gegen den Wind oder in Gewässer.

→ **Verletzungsgefahr!**



Tragen Sie beim Umgang mit gefährlichen Stoffen geeignete Schutzkleidung, Schutzbrille und Atemschutz nach geltenden nationalen Vorschriften.



Vermeiden Sie Zündquellen in der Umgebung.



Lassen Sie das Gerät nicht unter Druck und/oder in der Sonne stehen. Stellen Sie sicher, dass das Gerät nicht über die maximale Betriebstemperatur erwärmt wird (→ *Tabelle 1*). Schützen Sie das Gerät vor Frost und Ammoniak.



Blasen Sie Düsen, Ventile und Filter niemals mit dem Mund durch.

→ **Vergiftungsgefahr!**



Bei Glätte, Nässe, Schnee, Eis, an Hängen und bei unebenem Gelände besteht Rutsch- und Stolpergefahr.



Reparaturen oder Veränderungen am Gerät sind nicht zulässig.

Lassen Sie beschädigte oder nicht funktionsfähige Teile sofort durch unseren Service oder von uns autorisierte Servicepartner ersetzen.

Das Sicherheitsventil darf nicht unwirksam gemacht werden.

→ **Explosionsgefahr!**



Verwenden Sie nur original Ersatz- und Zubehörteile.

Für Schäden durch Verwendung von Fremdteilen übernehmen wir keine Haftung.




Beobachten Sie beim Pumpen stets das Manometer um den maximalen Sprühdruck nicht zu überschreiten (→ *Tabelle 1*).

Vor dem Befüllen, nach Gebrauch, vor Wartungsarbeiten, bei Arbeitsunterbrechungen und zur Lagerung muss das Gerät drucklos sein.



Beim Transport beachten: Gerät so transportieren, dass es gegen Beschädigung und Umkippen gesichert ist. Das Gerät muss drucklos sein.

→ **Explosionsgefahr!**

 Sie finden die im Text genannten Abbildungen auf den Seiten 3 – 5 dieser Gebrauchsanleitung.

Lieferumfang

Behälter [1], Pumpe [2], Schlauchleitung [4], Abstellventil [9], Gebrauchsanleitung [5], Tragriemen [6], Spritzrohr [7] . (Abb. 1)


Technische Daten

Gerätetyp	3270FO, 3270FE
Max. Einfüllmenge	8 l
Empfohlene Einfüllmenge	5 l
Gesamtinhalt	12,5 l
Max. Sprühdruck	3 bar
Max. Betriebstemperatur	40 °C
Leergewicht / Gesamtgewicht max.	2,9/10,9 kg
Behälterwerkstoff	Polyethylen
Trageweise	seitlich
Technische Restmenge	< 0,07 l
Max. Volumenstrom	3,16 l/min
Rückstoßkraft	< 5 N
Druckwechsel von 0 bis 3 bar	min. 5000 x

Tabelle 1

Zusammenbauen


1. Befestigen Sie den Tragriemen [6] am Behälter. (Abb. 2)
2. Führen Sie das Steigrohr [4a] der Schlauchleitung [4] in die Behälteröffnung ein und sichern die Schlauchleitung [4] mit der Überwurfmutter. (Abb. 3)

 Achten Sie darauf, dass das Steigrohr [4a] im Behälter nach oben in Richtung Pumpenöffnung zeigt.

3. Schieben Sie den Schlauch [4] auf das Abstellventil [9] und sichern ihn mit der Überwurfmutter [37]. (Abb. 3)
4. Schrauben Sie das Spritzrohr [7] auf das Abstellventil [9]. (Abb. 3)

Prüfen

Sichtkontrolle: Sind Behälter [1], Pumpe [2], Schlauch [4], Abstellventil [9] und Spritzrohr [7] mit Düse unbeschädigt? (Abb. 1)


 Achten Sie besonders auf die Verbindungen zwischen Behälter - Schlauch und Schlauch – Abstellventil, sowie den Zustand von Pumpengewinde und Spritzrohr.

Dichtheit: Pumpen Sie das leere Gerät auf 2 bar auf (Abb. 11).

- ▶ Druck darf innerhalb von 30 min. nicht mehr als 0,5 bar abfallen.

Funktion: Ziehen Sie den Kolbenmanometer [16] hoch. (Abb. 5)

- ▶ Druck muss entweichen.

 Mit dem Feststeller [40] lässt sich der Hebel am Abstellventil [9] ver- und entriegeln. Nach dem Verriegeln wird das unbeabsichtigte Sprühen verhindert. (Abb. 14)

- ▶ Entriegeln Sie ggf. den Feststeller [40] und betätigen Sie das Abstellventil [9]. (Abb. 14)
- ▶ Abstellventil muss öffnen und schließen.



Überprüfen Sie das Gerät regelmäßig und nach längerer Nichtbenutzung z. B. einer Winterpause.

Lassen Sie beschädigte oder nicht funktionsfähige Teile sofort durch unseren Service oder von uns autorisierte Servicepartner ersetzen.

Vorbereiten



Beachten Sie die Hinweise im Kapitel „Sicherheit“.

Das Gerät muss sich in senkrechter Stellung befinden.

Beim Füllen aus einer Wasserleitung darf die Leitung oder ein Schlauch nicht in den Behälter hineinragen.

1. Ziehen Sie den roten Kolbenmanometer [16] so lange hoch, bis der Behälter drucklos ist. (Abb. 5)
2. Drücken Sie die Kolbenstange mit Griff [13] nach unten und drehen sie gegen den Uhrzeigersinn. ► Kolbenstange mit Griff ist verriegelt. (Abb. 6)
3. Schrauben Sie die Pumpe [2] aus dem Behälter. (Abb. 7)
4. Füllen Sie die Flüssigkeit in den Behälter [1]. (Abb. 8)
5. Mischen Sie soweit erforderlich das Reinigungsmittel hinzu.
6. Kontrollieren Sie die Füllhöhe mit Hilfe der Skalierung [35] am Behälter. (Abb. 8)
7. Schrauben Sie die Pumpe [2] in den Behälter. (Abb. 9)
8. Drücken Sie die Kolbenstange mit Griff [13] nach unten und drehen sie aus der Verriegelung.
 - Kolbenstange mit Griff ist entriegelt. (Abb. 10)
9. Erzeugen Sie den gewünschten Druck im Behälter (Abb. 11).
 - ☞ *Max. Druck sollte 3 bar nicht überschreiten (roter Strich am Kolbenmanometer, Abb. 11). Wird der max. Druck überschritten, spricht das Sicherheitsventil an und lässt den Überdruck ab.*
10. Drücken Sie die Kolbenstange mit Griff [13] nach unten und drehen sie in die Verriegelung. (Abb. 6)
 - Kolbenstange mit Griff ist verriegelt.

Schäumen



Beachten Sie die Hinweise im Kapitel „Sicherheit“.

Betreiben Sie das Gerät nur senkrecht bzw. steil aufrecht hängend.

Vermeiden Sie die Abdrift von Sprühtröpfchen auf nicht zu behandelnde Flächen.

Achten Sie auf die Vorschriften des Mittelherstellers!

1. Hängen Sie das Gerät über die Schulter. (Abb. 13)
2. Richten Sie die Schaumdüse auf die zu besprühende Fläche in einem Abstand von 50/70 cm aus.
3. Entriegeln Sie ggf. das Feststellrad [40] und betätigen das Abstellventil [9]. (Abb. 14)
 - Die Sprüfung beginnt.
4. Achten Sie auf den optimalen Sprühdruck am Kolbenmanometer [16] (Abb. 11).
 - ☞ *Das Schäumergebnis kann durch Druck und Art des in der Düse montierten Fleece-pads in Abhängigkeit zum Schaummittel erheblich beeinflusst werden.*
5. Lassen Sie den Hebel des Abstellventils [9] los. (Abb. 14)
 - Die Sprüfung endet.
6. Bei wesentlich kleiner werdender Schäumbreite pumpen Sie nach.

Nach Gebrauch



Beachten Sie die Hinweise im Kapitel „Sicherheit“.
Lassen Sie niemals Flüssigkeit im Gerät.

1. Ziehen Sie den roten Kolbenmanometer[16] so lange hoch, bis der Behälter drucklos ist. (Abb. 5)
2. Verriegeln Sie die Kolbenstange mit Griff [13]. (Abb. 6)
3. Schrauben Sie die Pumpe [2] aus dem Behälter. (Abb. 7)



Sammeln und entsorgen Sie die Restmenge und den Behälter nach geltenden Gesetzen, Vorschriften und Regeln.
Achten Sie auf die Vorschriften des Mittelherstellers!

4. Füllen Sie Wasser in den Behälter und sprühen es zur Reinigung aus.
5. Wischen Sie das Gerät mit einem feuchten Tuch ab.
6. Zum Austrocknen und Lagern bewahren Sie Behälter [1] und Pumpe [2] getrennt in trockener, vor Sonnenstrahlen geschützter und frostfreier Umgebung auf. (Abb. 16)



Reinigen Sie nach Gebrauch die Schutzausrüstung und sich selbst.

Wartung und Pflege



Beachten Sie die Hinweise im Kapitel „Sicherheit“.

Nach 50-maligem Gebrauch, mindestens einmal jährlich:

- Schrauben Sie die Pumpe [2] aus dem Behälter. (Abb. 7)
- Bauen Sie die Pumpe [2] auseinander. (Abb. 17)
- Fetten Sie den O-Ring [19] und die Manschette [20] ein. (Abb. 18)
- Bauen Sie die Pumpe zusammen.
- Verriegeln Sie die Kolbenstange mit Griff [13] und schrauben die Pumpe [2] in den Behälter [1] ein.
- Reinigen Sie die Düse [21] unter fließendem Wasser. (Abb. 22)
- Schrauben Sie den Handgriff [41] vom Abstellventil [9] ab.
- Entnehmen Sie den Filter [22] und reinigen ihn unter fließendem Wasser. (Abb. 24)
- Bauen Sie das Abstellventil [9] auseinander. (Abb. 28)
 - a) Lösen Sie die 4 Schrauben und ziehen die Halbschalen [42] auseinander.
 - b) Schrauben Sie die Verschlusskappe [45] vom Ventilkörper [44] ab und ziehen den Druckbolzen [25] aus dem Ventilkörper [44]. (Abb. 29)
- Fetten Sie die O-Ringe [24] ein. (Abb. 29)
- Bauen Sie das Abstellventil [9] zusammen.



Beachten Sie die gesetzlichen Unfallverhütungsvorschriften Ihres Landes und überprüfen Sie das Gerät regelmäßig.
Sollte es keine speziellen Regeln geben, empfehlen wir alle 2 Jahre eine äußere und alle 5 Jahre eine innere Prüfung, sowie alle 10 Jahre eine Festigkeitsprüfung, durch einen Sachkundigen durchzuführen.

Störungen



Verwenden Sie nur original Ersatz- und Zubehörteile.

Störung	Ursache	Abhilfe
Im Gerät baut sich kein Druck auf.	Pumpe nicht festgeschraubt.	Pumpe fest einschrauben.
	O-Ring [19] an der Pumpe defekt.	O-Ring tauschen. (Abb. 19)
	Manschette [20] defekt.	Manschette tauschen. (Abb. 19)
Flüssigkeit dringt aus der Pumpe.	Ventilscheibe [23] verschmutzt oder defekt.	Ventilscheibe reinigen oder austauschen. (Abb. 21)
Kolbenmanometer zeigt keinen Behälterdruck an. Sicherheitsventil bläst zu früh ab.	Kolbenmanometer [16] defekt.	Kolbenmanometer austauschen. (Abb. 26)
Düse sprüht nicht, Druck ist jedoch vorhanden.	Filter [22] oder/und Düse [21] oder/und Fleecepad [47] verstopft.	Filter oder/und Düse reinigen. Fleecepad tauschen. (Abb. 22, 24)
Abstellventil schließt nicht.	O-Ringe [24] des Druckbolzens [25] nicht gefettet / geschmiert. (Abb. 29)	O-Ringe des Druckbolzen fetten (Abb. 29)
Flüssigkeit tritt ohne Betätigung des Hebels aus.	Druckbolzen [25] oder O-Ringe [24] defekt.	Druckbolzen oder O-Ringe erneuern. (Abb. 29)
Keine Schaumbildung.	Steigrohr [4a] getrennt von Schlauchleitung. Lage Steigrohr [4a] nicht in Ordnung.	Steigrohr/Schlauchleitung verbinden. Schlauchleitung [4] neu in den Behälter einschrauben. (Abb. 3)

Kontaktadresse für weitere Infos → siehe Titelseite.

Garantie

Wir garantieren, dass ab dem Zeitpunkt des Ersterwerbs für den Zeitraum der jeweilig gültigen gesetzlichen Gewährleistungspflicht (max. 3 Jahre) dieses Gerät keine Material- und Verarbeitungsfehler aufweist. Sollten sich während der Garantiezeit Mängel herausstellen, wird der Hersteller oder der Distributor in Ihrem Land ohne Berechnung der Arbeits- und Materialkosten das Gerät reparieren oder (nach Ermessen des Herstellers) es selbst oder seine schadhaften Teile ersetzen. In so einem Fall bitten wir um unverzügliche Kontaktaufnahme mit uns. Wir benötigen die Rechnung oder den Kaufbeleg über den Erwerb des Gerätes. Ausgenommen von der Garantie sind Verschleißteile (Dichtungen, O-Ringe, Manschette usw.) und Defekte, die auf Grund unsachgemäßen Gebrauchs und höherer Gewalt aufgetreten sind.

Konformitätserklärung

gemäß EG-Richtlinie Maschinen 2006/42/EG, Anhang II, Nr. 1A.

Wir, die MESTO Spritzenfabrik Ernst Stockburger GmbH, Ludwigsburger Straße 71, D-71691 Freiberg,

erklären in alleiniger Verantwortung, dass die Schäumgeräte der Baureihe 3270 in der gelieferten Ausführung allen einschlägigen Bestimmungen der Richtlinie 2006/42/EG entsprechen.

Ferner entsprechen die Geräte der Richtlinie 2014/68/EU für Druckgeräte.

Rolf Rehkugler ist bevollmächtigt die technischen Unterlagen zusammenzustellen.

Freiberg, 06.12.2016



Bernd Stockburger – Geschäftsführer –

Die Angaben und Abbildungen in dieser Gebrauchsanleitung dienen nur zur Orientierung und sind in keiner Weise bindend. Der Hersteller behält sich das Recht vor, wenn er es für erforderlich hält, Änderungen oder Verbesserungen an den Produkten vorzunehmen, ohne Kunden, die ein ähnliches Modell besitzen, darüber informieren zu müssen.

Welcome and congratulations

on purchasing your new quality product. Thank you for the trust you have shown in our brand. Your satisfaction with our product and services is very important to us. Please contact us if your expectations are not met. You will find our address on the title page of these instructions for use.



Make certain to read the instructions for use before using the device!

Keep the instructions for use in a safe place where they can be easily found.



The instructions for use are an integral part of the device and must be enclosed when the device is passed on. Particular safety measures are required when working with the device.

Usage

The FOAMERS 3270FO and 3270FE are intended for the foaming of slightly acidic or alkaline cleaning agents (max. 10 % solutions), recommended for use by the substance manufacturer.



Improper use may result in dangerous injuries and environmental damage.

Follow the safety notices and data sheets of the substance manufacturers before each application. Observe the specified maximum concentrations for chemical substances and preparations. We will be happy to advise you on what best suits your needs. Observe the legal and statutory regulations applicable in your country. The device may be used outdoors or in well ventilated rooms only. Have the salesperson or an expert show you how to operate the device if you are working with it for the first time.

Not suitable for

- inflammable liquids
- corrosive substances (*certain disinfecting and impregnating agents, acids and bases*)
- liquids containing ammonia
- liquids at temperatures above 40 °C (104° F)
- wetting agents (*surfactants*), solvents, and liquids containing solvents which can cause or promote cracking in the applied plastics
- viscous or sticky liquids or liquids that form residues (*dyes, greases*)
- use in applications for foodstuffs

Under no circumstances should you use

- external sources of pressure without original compressed air filling valve
- for flaming
- for storing and holding liquids
- as an eyewash

Safety



Only trained, healthy and rested people may work with the device. You should not be under the influence of alcohol, drugs or medication. Children and adolescents must not use the device. Keep the spraying devices safe from access to children. Take precautions to prevent hazardous substances from being misused.
→ **Accident risk!**



Keep bystanders away during spraying. Never spray on people, animals, electrical devices and lines, into the wind, or into bodies of water.
→ **Risk of injury!**



Wear appropriate protective clothing, goggles and respiratory protection in line with the applicable national regulations when working with hazardous substances.



Avoid ignition sources in the environment.



Do not allow the device to remain under pressure and/or exposed directly to sunlight. Make certain the device is not heated beyond the maximum operating temperature. (→ *Table 1*). Protect the device from frost and ammonia.



Never blow through the nozzles or valves with your mouth.
→ **Risk of poisoning!**



There is a risk of slipping or tripping on smooth or wet surfaces, snow, ice, on slopes and on uneven terrain.



Repairs and modifications to the device are not permitted. Have damaged parts or parts that do not work properly repaired immediately by our customer service department or by service partners authorized by us. The effect of the safety valve must not be bypassed or made inoperative.
→ **Explosion hazard!**




Use only original spare and accessory parts. We cannot assume any liability resulting from the use of third-party parts.



When pumping, always observe the pressure gauge to ensure the maximum spraying pressure is not exceeded (→ *Table 1*). All excess pressure must be released from the device before filling, after use, before carrying out maintenance work, on work breaks, and before placing it in storage.



Points to note when transporting the device: Transport the device in such a way that it is protected against damage and tipping. All excess pressure must be released from the device.
→ **Explosion hazard!**

 You will find the illustrations referred to above in the pages 3 – 5 of these instructions for use.

Scope of delivery

Tank [1], pump [2], hose line [4], shut-off valve [9], instructions for use [5], carrying strap [6], spray wand [7]. (Fig. 1)


Technical data

Type of device	3270FO, 3270FE
Max. filling amount	8 l (2.11 gal)
Recommended filling amount	5 l (1.32 gal)
Total contents	12.5 l (3.17 gal)
Max. spraying pressure	3 bar (44 psi)
Max. operating temperature	40 °C (104°F)
Weight when empty / Gross weight max.	2.9 / 10.9 kg (6.39 lbs/24.03 lbs)
Material of tank	Polyethylene
Where device is carried	on the side
Technical residual quantity	< 0.07 l (0.018 gal)
Max. volume flow	3.16 l/min (0.69 gal/min)
Recoil force	< 5 N
Pressure change from 0 to 3 bar	min. 5000 x

Table 1

Assembly


1. Attach the carrying strap [6] to the tank. (Fig. 2)
2. Insert the riser pipe [4a] of the hose line [4] into the tank opening and secure the hose line [4] with the cap nut. (Fig. 3)

 Make sure that the riser pipe [4a] in the tank points upwards in the direction of the pump opening.

3. Push the hose [4] onto the shut-off valve [9] and secure it with the cap nut [37]. (Fig. 3)
4. Screw the spray wand [7] onto the shut-off valve [9] (Fig. 3)

Checks

Visual inspection: Are tank [1], pump [2], hose [4], shut-off valve [9] and spray wand [7] with nozzle undamaged? (Fig. 1)


 Pay special attention to the connections between the tank – hose and the hose – shut-off valve and to the condition of the pump threading and spray wand.

No leaks: Pump up the empty device to 2 bar (29 psi). (Fig. 11).

- ▶ The pressure must not decrease more than 0.5 bar (7,35 psi) within 30 minutes.

Function: Pull up the piston pressure gauge [16] (Fig. 5)

- ▶ The pressure must dissipate.

 Using the lock [40] the lever on the shut-off valve [9] can be locked and unlocked. Unintentional spraying is prevented after locking. (Fig. 14)

- ▶ If required, reset the lock [40] and activate the shut-off valve [9]. (Fig. 14)
- ▶ The shut-off valve must open and close.



Check the device regularly and after a longer period of non-use, e.g. a winter break. Have damaged parts or parts that do not work properly repaired immediately by our customer service department or by service partners authorized by us.

Preparation



Observe the instructions in the section entitled „Safety“.

The device must be in an upright position.

If filling the tank from a water line, ensure that the line or a hose does not project into the tank.

1. Pull up the red piston pressure gauge [16] until the tank is depressurized. (Fig. 5)
2. Press the piston rod with handle [13] down and turn it counterclockwise.
 - ▶ The piston rod with handle is locked. (Fig. 6)
3. Unscrew the pump [2] from the tank. (Fig. 7)
4. Add the liquid to the tank [1]. (Fig. 8)
5. Where appropriate, add cleaning agent.
6. Check the filling level with the scale [35] on the tank. (Fig. 8)
7. Screw the pump [2] into the tank. (Fig. 9)
8. Press the piston rod with handle [13] down and turn out of the lock.
 - ▶ The piston rod with handle is unlocked. (Fig. 10)
9. Generate the desired pressure in the tank (Fig. 11).
 - ☞ *The maximum pressure should not exceed 3 bar (red line on the piston pressure gauge, Fig. 11). If the maximum pressure is exceeded, the safety valve will engage and release the excess pressure.*
10. Press the piston rod with handle [13] down and turn into the lock. (Fig. 6)
 - ▶ The piston rod with handle is locked.

Foaming



Observe the instructions in the section entitled “Safety”.

Operate the device only while it is vertical or suspended upright and nearly vertical.

Avoid allowing drops of spray to drift onto areas that are not being treated.

Observe the instructions of the spray product manufacturer!

1. Hang the device over your shoulder. (Fig. 13)
2. Align the foam nozzle to the area to be sprayed with a distance of 50 / 70 cm.
3. If required, reset the wheel lock [40] and activate the shut-off valve [9]. (Fig. 12a)
 - ▶ Spraying may now begin.
4. Make certain the optimum spraying pressure is set on the piston pressure gauge [16] (Fig. 11).
 - ☞ *The foaming result may be influenced considerably by the pressure, the type of fleece pad fitted in the nozzle and the applied foaming agent.*
5. Release the lever of the shut-off valve [9]. (Fig. 14)
 - ▶ Spraying ends.
6. In case the foam width becomes increasingly smaller, pump some more.

After Usage



Observe the instructions in the section entitled "Safety".
Never leave liquid in the device.

1. Pull up the red piston pressure gauge [16] until the tank is depressurized. (Fig. 5)
2. Lock the piston rod with handle [13]. (Fig. 6)
3. Unscrew the pump [2] from the tank. (Fig. 7)



Collect and dispose of the residual liquid and the tank according to all applicable laws, requirements and regulations.
Follow the instructions of the spray product manufacturer!

4. Add water to the tank and spray it out for cleaning.
5. Wipe off the device with a moist cloth.
6. For drying and storing the device, keep the tank [1] and pump [2] separate in a dry place protected from sunlight and freezing temperatures (Fig. 16).



Clean the protective equipment and yourself every time after usage.

Care and maintenance



Observe the instructions in the section entitled "Safety".

After using the device 50 times or at least once a year:

- Unscrew the pump [2] from the tank. (Fig. 7)
- Dismantle the pump [2]. (Fig. 17)
- Grease the O-ring [19] and the sleeve [20]. (Fig. 18)
- Assemble the pump.
- Lock the piston rod with handle [13] and screw the pump [2] into the tank [1].
- Clean the nozzle [21] under running water. (Fig. 22)
- Unscrew the handgrip [41] from the shut-off valve [9].
- Remove the filter [22] and clean it under running water. (Fig. 24)
- Disassemble the shut-off valve [9]. (Fig. 28)
 - a) Loosen the four screws and pull the half shells [42] apart.
 - b) Screw the sealing cap [45] from the valve body [44] and pull the pressure bolt [25] from the valve body [44]. (Fig. 29)
- Grease the O-rings [24]. (Fig. 29)
- Assemble the shut-off valve [9].



Observe the legal requirements of your country for accident prevention and check the device in regular intervals.
Unless otherwise specified, we recommend that an expert carries out an external test every 2 years and an internal test every 5 years as well as a strength test every 10 years.

Faults



Use only original spare and accessory parts.

Fault	Cause	Remedy
No pressure builds up in the device	The pump is not screwed on tightly.	Screw the pump on tightly.
	O-ring [19] on the pump is faulty.	Replace the O-ring (<i>Fig. 19</i>).
	Diaphragm [20] is defective.	Replace the diaphragm (<i>Fig. 19</i>).
Liquid flows out of the pump	Valve disc [23] dirty or defective.	Clean or replace the valve disc (<i>Fig. 21</i>).
No tank pressure indication on the piston pressure gauge. Safety valve blows off too early.	Piston pressure gauge [16] is defective.	Replace the piston pressure gauge (<i>Fig. 26</i>).
The nozzle does not spray even though pressure is present.	Filter [22] or/and nozzle [21] or/and fleece pad [47] clogged.	Clean filter and/or nozzle. Replace fleece pad. (<i>Fig. 22,24</i>).
The shut-off valve does not close.	O-rings [24] of the pressure bolt [25] not greased / lubricated.	Grease the O-rings of the pressure bolt (<i>Fig. 29</i>)
Liquid emerges without the lever being activated.	Defective pressure bolt [25] or O-rings [24].	Replace the pressure bolt or O-rings (<i>Fig. 29</i>).
No foam formation.	Riser pipe [4a] separated from hose line.	Connect riser pipe/hose line.
	Position riser pipe [4a] not correct.	Screw the hose line [4] into the tank again (<i>Fig. 3</i>).

Contact address for additional information → see title page.

Warranty

We guarantee that from the time it is first purchased for a period of the legally valid required warranty period (maximum 3 years) this device will not exhibit any material or processing errors. If defects are discovered during the warranty period, the manufacturer or the distributor in your country will repair the device without charging for the labor or material or (at the discretion of the manufacturer) replace the device itself or its defective parts. If such defects are discovered, please contact us immediately. We require the invoice or cash register receipt for purchase of the device. The warranty does not include wearing parts (seals, O-rings, diaphragm, etc.) or defects, which have occurred due to improper use or unforeseeable circumstances.

Declaration of Conformity

according to EC Machinery Directive 2006/42/EC, Appendix II, No. 1A.

We, MESTO Spritzenfabrik Ernst Stockburger GmbH, Ludwigsburger Straße 71,
D-71691 Freiberg,

declare under our sole responsibility that the Series 3270 foaming devices as supplied meet all the relevant requirements of Directive 2006/42/EC of the EU.

Furthermore, the device complies with the Directive 2014/68/EU for pressure equipment.

Rolf Rehkugler is authorized to compile the technical documentation.

Freiberg, 06.12.2016



Bernd Stockburger – Managing Director –

The data and illustrations in these instructions for use are for orientation only and not binding in any way. The manufacturer reserves the right to make changes or improvements to the products if these are considered appropriate without having to notify customers owning a similar model about this fact.

Toutes nos félicitations

pour l'achat de votre nouveau produit de qualité et tous nos remerciements pour la confiance que vous accordez à notre marque.

Votre satisfaction en ce qui concerne notre produit et notre service est très importante pour nous. Nous vous serions reconnaissants de nous informer si vos attentes devaient être déçues. Vous trouverez notre adresse sur la page de garde de ce mode d'emploi.



Lisez le mode d'emploi avant d'utiliser l'appareil !

Conservez soigneusement le mode d'emploi.



Le mode d'emploi fait partie intégrante de l'appareil et doit donc être transmis en cas de cession. Des mesures de sécurité particulières sont nécessaires lors du travail avec l'appareil.

Utilisation

Les flacons moussers 3270FO et 3270FE sont destinés au moussage de produits de nettoyage légèrement acides ou alcalins (solutions à 10 % maximum) recommandés pour une utilisation dans des flacons moussers de fabricants de différentes substances.



Une utilisation inappropriée peut conduire à de graves blessures et des dommages environnementaux.

Respectez les consignes de sécurité et les fiches de données de sécurité des fabricants des différentes substances à chaque utilisation. Respectez les concentrations maximales indiquées pour les substances chimiques et les préparations. Si vous le souhaitez, nous nous ferons un plaisir de vous conseiller.

Respectez les dispositions légales et officielles en vigueur dans votre pays respectif.

L'appareil doit être utilisé uniquement à l'extérieur ou dans des locaux bien ventilés. S'il s'agit de la première fois que vous utilisez un tel appareil, faites-vous expliquer son fonctionnement par le vendeur ou un spécialiste.

Ne convient pas pour

- des liquides inflammables
- les substances corrosives (*certaines désinfectants et imprégnants, acides, bases*)
- les liquides contenant de l'ammoniaque
- des liquides à des températures supérieures à 40 °C
- agents mouillants (*agents tensioactifs*), solvants et liquides contenant des solvants pouvant provoquer ou favoriser la formation de fissures sur les matières plastiques utilisées.
- des liquides visqueux, collants ou formant des résidus (*peintures, graisses*)
- l'utilisation dans le domaine alimentaire

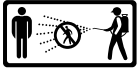
N'utiliser en aucun cas

- sources de pression externes sans soupape de remplissage d'air comprimé d'origine
- pour le flambage
- pour le stockage et la conservation de liquides
- comme douche oculaire

Sécurité



Seules des personnes formées, en bonne santé et bien reposées doivent travailler avec l'appareil. Elles ne doivent pas se trouver sous l'influence de l'alcool, de drogues ou de médicaments. Les enfants et les jeunes ne doivent pas utiliser l'appareil.
 Conservez le pulvérisateur hors de portée des enfants. Prenez des mesures préventives contre l'usage abusif lors de l'utilisation de produits dangereux.
 → **Risque d'accident !**



Tenir les personnes non concernées à l'écart lors de la pulvérisation.
 Ne pulvérisez jamais en direction de personnes, d'animaux, d'appareils et de lignes électriques, contre le vent ou dans les eaux de surface.
 → **Risque de blessures !**



Lors de la manipulation de substances dangereuses, portez des vêtements et lunettes de protection ainsi qu'une protection respiratoire conformément aux dispositions nationales en vigueur.



Éviter les sources d'inflammation à proximité.



Ne laissez pas l'appareil sous pression et/ou au soleil. Assurez-vous que l'appareil n'est pas échauffé au-delà de la température maximale de service (→ *Tableau 1*). Protégez l'appareil du gel et de l'ammoniacque.



Ne soufflez jamais dans les buses ou les soupapes avec la bouche.
 → **Risque d'empoisonnement !**



Il existe un risque de glissades et de chutes en cas de verglas, de pluie, de neige, de glace, sur les pentes et les terrains accidentés.



Toute réparation ou modification sur l'appareil n'est pas autorisée.
 Faites immédiatement remplacer les pièces endommagées ou qui ne sont plus opérationnelles par notre service après-vente ou par un partenaire de maintenance autorisé.

La soupape de sécurité ne peut pas être mise hors fonction.

→ **Risque d'explosion !**



N'utilisez que des pièces de rechange et des accessoires d'origine.
 Nous déclinons toute responsabilité en cas d'utilisation de pièces d'autres fabricants.




Lors du pompage, observez toujours le manomètre afin de ne pas dépasser la pression de pulvérisation max. (→ *Tableau 1*).

L'appareil doit être sans pression avant tout remplissage, après utilisation, avant les travaux d'entretien, lors des interruptions de travaux et pour l'entreposer.



À observer lors de son transport : Transporter l'appareil de manière à éviter tout endommagement ou tout renversement. L'appareil doit être sans pression.
 → **Risque d'explosion !**

 Les figures mentionnées dans le texte sont situées dans les pages 3 – 5 de ce mode d'emploi.

Etendue de la livraison

Réservoir [1], pompe [2], tuyau flexible [4], soupape d'arrêt [9], mode d'emploi [5], sangles de transport [6], tube de pulvérisation [7]. (fig. 1)


Caractéristiques techniques

Type d'appareil	3270FO, 3270FE
Quantité de remplissage max.	8 l
Quantité de remplissage recommandée	5 l
Capacité totale	12,5 l
Pression de pulvérisation max.	3 bars
Température de service max.	40 °C
Poids à vide / Poids total max.	2,9/10,9 kg
Matériau du réservoir	Polyéthylène
Mode de transport	Latéral
Quantité résiduelle	< 0,07 l
Débit vol. max.	3,16 l/min
Force de recul	< 5 N
Alternances de pression de 0 à 3 bars	min. 5000 x

Tableau 1

Assemblage

1. Fixez la sangle de transport [6] sur le réservoir. (fig. 2)
2. Insérez la colonne montante [4a] du tuyau flexible [4] dans l'ouverture du réservoir et bloquez le tuyau flexible [4] avec l'écrou-raccord. (fig. 3)

 Veillez à ce que la colonne montante [4a] soit dirigée vers le haut en direction de l'ouverture de la pompe dans le réservoir.

3. Poussez le tuyau flexible [4] sur la soupape d'arrêt [9] et bloquez-le avec l'écrou-raccord [37]. (fig. 3)
4. Vissez le tube de pulvérisation [7] sur la soupape d'arrêt [9]. (fig. 3)

Contrôle

Contrôle visuel : Le réservoir [1], la pompe [2], le tuyau flexible [4], la soupape d'arrêt [9] et le tube de pulvérisation [7] avec buse ne sont-ils pas endommagés ? (fig. 1)


 Veillez en particulier aux connexions entre le réservoir – tuyau flexible et la soupape flexible – soupape d'arrêt, ainsi qu'à l'état du filetage de la pompe et du tube de pulvérisation.

Étanchéité : Par pompage, faites monter la pression dans l'appareil vide à 2 bars (fig. 11).

- ▶ La pression ne peut pas redescendre de plus de 0,5 bar en 30 min.

Fonctionnement : Tirez le manomètre à piston [16] vers le haut. (fig. 5)

- ▶ La pression doit s'évacuer.

 La tige de blocage [40] permet de verrouiller et déverrouiller le levier sur la soupape d'arrêt [9]. Après verrouillage, toute pulvérisation involontaire est évitée. (fig. 14)

- ▶ Déverrouillez le cas échéant la tige de blocage [40] et actionnez la soupape d'arrêt [9]. (fig. 14) ▶ La soupape d'arrêt doit s'ouvrir et se fermer.




Vérifiez l'appareil à intervalles réguliers et si vous ne l'avez pas utilisé depuis longtemps, par ex. pendant l'hiver.
Faites immédiatement remplacer les pièces endommagées ou qui ne sont plus opérationnelles par notre service après-vente ou par un partenaire de maintenance autorisé.

Préparation




Respectez les indications du chapitre « Sécurité ». L'appareil doit être placé à la verticale. Lors du remplissage à partir d'une conduite d'eau, la conduite ou le flexible ne doit pas pénétrer dans le réservoir.

1. Tirez le manomètre à piston rouge [16] vers le haut jusqu'à ce que le réservoir soit sans pression. (fig. 5)
2. Poussez la tige de piston avec poignée [13] vers le bas et tournez-la contre le sens contraire des aiguilles d'une montre. ► La tige de piston avec poignée est verrouillée. (fig. 6)
3. Dévissez la pompe [2] du réservoir. (fig. 7)
4. Remplissez le réservoir [1] avec le liquide. (fig. 8)
5. Ajoutez le produit de nettoyage à la hauteur nécessaire.
6. Contrôlez la hauteur de remplissage à l'aide de l'échelle graduée [35] sur le réservoir. (fig. 8)
7. Vissez la pompe [2] dans le réservoir. (fig. 9)
8. Poussez la tige de piston avec poignée [13] vers le bas et tournez-la pour la sortir du dispositif de verrouillage.
► La tige de piston avec poignée est déverrouillée. (fig. 10)
9. Générez la pression désirée dans le réservoir (fig. 11).
 *Ne pas dépasser la pression maximale de 3 bars (trait rouge sur le manomètre à piston, fig. 11). Si la pression maximale est dépassée, la soupape de sécurité se déclenche et évacue la surpression.*
10. Poussez la tige de piston avec poignée [13] vers le bas et tournez-la dans le dispositif de verrouillage. (fig. 6)
► La tige de piston avec poignée est verrouillée.

Moussage



Respectez les indications du chapitre « Sécurité ».
Utilisez l'appareil uniquement debout ou accroché pratiquement à la verticale.
Évitez le déportement de gouttelettes de pulvérisation vers des surfaces qui ne doivent pas être traitées. Respectez les prescriptions du fabricant du produit !

1. Accrochez l'appareil à l'épaule. (fig. 13)
2. Dirigez la buse de moussage sur la surface à pulvériser à une distance de 50 à 70 cm.
3. Déverrouillez le cas échéant la molette de blocage [40] et actionnez la soupape d'arrêt [9]. (fig. 14)
► La pulvérisation commence.
4. Veillez à la pression de pulvérisation optimale sur le manomètre à piston [16] (fig. 11).
 *On peut largement influencer le résultat de moussage grâce à la pression et au type de Fleecepad monté dans la buse en fonction de l'agent moussant.*
5. Relâchez le levier de la soupape d'arrêt [5]. (fig. 14)
► La pulvérisation finit.
6. Renouvelez l'opération de pompage si la largeur de moussage se réduit.

Après utilisation



Respectez les indications du chapitre « Sécurité ».
Ne laissez jamais de liquide dans l'appareil.

1. Tirez le manomètre à piston rouge [16] vers le haut jusqu'à ce que le réservoir soit sans pression. (fig. 5)
2. Verrouillez la tige de piston avec la poignée [13]. (fig. 6)
3. Dévissez la pompe [2] du réservoir. (fig. 7)



Collectez et éliminez la quantité restante et le récipient conformément aux lois, prescriptions et règles en vigueur.
Respectez les prescriptions du fabricant des différentes substances !

4. Remplissez le réservoir d'eau et pulvérisez-la pour le nettoyer.
5. Essuyez l'appareil avec un chiffon humide.
6. Pour le séchage et le stockage, conservez séparément le réservoir [1] et la pompe [2] dans un endroit sec, à l'abri des rayons du soleil et du gel (fig. 16).



Après usage, nettoyez l'équipement de protection et vous-même.

Maintenance et nettoyage



Respectez les indications du chapitre « Sécurité ».

Après 50 utilisations, au moins une fois par an :

- Dévissez la pompe [2] du réservoir. (fig. 7)
- Démontez la pompe [2]. (fig. 17)
- Graissez le joint torique [19] et la manchette [20]. (fig. 18)
- Assemblez la pompe.
- Verrouillez la tige de piston avec poignée [13] et vissez la pompe [2] dans le réservoir [1].
- Nettoyez la buse [21] à l'eau courante. (fig. 22)
- Dévissez la poignée [41] de la soupape d'arrêt [9].
- Retirez le filtre [22] et nettoyez-le sous l'eau courante. (fig. 24)
- Démontez la soupape d'arrêt [9]. (fig. 28)
 - a) Dévissez les 4 vis et séparez les demi-coques [42].
 - b) Dévissez le bouchon [45] du corps de la soupape [44] et extrayez le boulon de pression [25] du corps de la soupape [44]. (fig. 29)
- Graissez les joints toriques [24]. (fig. 29)
- Assemblez la soupape d'arrêt [9].



Respectez les prescriptions légales de prévention des accidents de votre pays et contrôlez régulièrement l'appareil. En absence de consignes spécifiques, nous vous recommandons de confier votre appareil à un spécialiste pour un contrôle extérieur tous les 2 ans, pour un contrôle intérieur tous les 5 ans et pour un essai de résistance tous les 10 ans.

Défauts



N'utilisez que des pièces de rechange et des accessoires d'origine.

Défaut	Cause	Solution
Il ne s'établit pas de pression dans l'appareil.	La pompe n'est pas correctement vissée.	Visser correctement la pompe.
	Le joint torique [19] de la pompe est défectueux.	Remplacer le joint torique (<i>fig. 19</i>).
	La manchette [20] est défectueuse.	Remplacer la manchette (<i>fig. 19</i>).
Du liquide sort de la pompe.	Le disque de soupape [23] est encrassé ou défectueux.	Nettoyer le disque de soupape ou le remplacer (<i>fig. 21</i>).
Le manomètre à piston n'indique aucune pression du réservoir. La soupape de sécurité souffle trop tôt.	Le manomètre à piston [16] est défectueux.	Remplacer le manomètre à piston (<i>fig. 26</i>).
La buse ne pulvérise pas, la pression est cependant présente	Filtre [22] et/ou buse [21] et/ou Fleecepad [47] bouchés.	Nettoyer le filtre et/ou la buse. Remplacer le Fleecepad. (<i>fig. 22, 24</i>).
La soupape d'arrêt ne se ferme pas.	Les joints toriques [24] du boulon de pression [25] ne sont pas graissés / lubrifiés.	Graisser les joints toriques du boulon de pression (<i>fig. 29</i>)
Du liquide sort sans actionnement du levier.	Le boulon de pression [25] ou Les joints toriques[24] sont défectueux.	Remplacer le boulon de pression ou les joints toriques (<i>fig. 29</i>).
Pas de formation de mousse	Colonne montante [4a] non raccordée au tuyau flexible. Position incorrecte de la colonne montante [4a].	Raccorder la colonne montante / le tuyau flexible. Revisser le tuyau flexible [4] dans le réservoir (<i>fig. 3</i>).

Adresse à contacter pour des informations supplémentaires → voir page de garde.

Garantie

Nous garantissons que, à partir du moment de l'achat, cet appareil ne présente pas de défaut de matériau ou de fabrication pendant une période correspondant à l'obligation légale de garantie respectivement valable (max. 3 ans). Si des défauts devaient se présenter pendant la période de garantie, le fabricant ou le distributeur dans votre pays réparera l'appareil sans porter en compte de frais de matériau ni de main-d'œuvre ou (à l'appréciation du fabricant) remplacera l'appareil ou les pièces défectueuses. Dans un tel cas, nous vous prions de nous contacter au plus tôt. Vous devez conserver la facture ou le ticket de caisse concernant l'achat de l'appareil. Sont exclus de la garantie les pièces d'usure (joints d'étanchéité, joints toriques, manchette, etc.) et les défauts qui sont à mettre sur le compte d'une utilisation non conforme et d'un cas de force majeure.

Déclaration de conformité

selon les directives CE sur les machines 2006/42/CE, annexe II, N° 1A.

Nous, la société MESTO Spritzenfabrik Ernst Stockburger GmbH, Ludwigsburger Straße 71, D-71691 Freiberg,

déclarons, sous notre seule responsabilité, que les flacons moussers de la gamme 3270, sont conformes dans leur modèle livré, à toutes les dispositions en vigueur de la directive 2006/42/CE.

En outre, l'appareil correspond à la directive 2014/68/EU pour appareil sous pression.

Rolf Rehkugler est habilité à constituer la documentation technique.

Freiberg, le 06.12.2016



Bernd Stockburger – gérant –

Les indications et illustrations dans ce mode d'emploi sont uniquement fournies à titre indicatif et ne sont en aucun cas contractuelles. Le fabricant se réserve le droit de modifier ou améliorer ses produits s'il le juge nécessaire sans avoir à en informer les clients qui possèderaient un modèle similaire.

Sydämelliset onnitelut

uuden laadukkaan tuotteesi johdosta ja kiitos luottamuksestasi merkkiimme. Tyytyväisyytesi tuotteeseemme ja palveluumme on meille erittäin tärkeää. Pyydämme lähettämään palautetta, jos laite ei täytä odotuksiasi. Osoitteemme on tämän käyttöohjeen etusivulla.



Lue käyttöohje ennen laitteen käyttöä!

Säilytä käyttöohje hyvin tallessa.

Käyttöohje on oleellinen osa laitetta ja se on luovutettava mukaan laitteen eteenpäinluovutuksen yhteydessä.



Laitteella suoritettavissa töissä tarvitaan erityisiä suojoitaimia.

Käyttö

Vaahdotuslaitteet 3270FO ja 3270FE on tarkoitettu aineenvalmistajan vaahdotuslaitteissa käytettäväksi suosittelmien, kevyesti happo- tai emäspitoisten puhdistusaineiden (kork. 10 %:n liuoksia) vaahdottamiseen.



Asiaton käyttö voi johtaa vaaralliseen loukkaantumiseen ja ympäristövahinkoihin.

Ota aina kaikessa käytössä huomioon kanssavalmistajien turvaohjeet ja käyttöturvallisuustiedotteet. Noudata kemiallisten aineiden ja valmistajien ilmoitettuja suurimpia sallittuja pitoisuuksia. Neuvomme sinua mielellämme sitä pyytäessäsi.

Huomioi maassasi kulloinkin voimassa olevat lakisääteiset ja viranomais määräykset.

Laitetta saa käyttää yksinomaan ulkoalueella ja hyvin tuuletetuissa tiloissa. Anna myyjän tai asiantuntijan opastaa laitteen käytössä, mikäli työskentelet sillä ensimmäistä kertaa.

Laitte ei sovellu seuraaviin tapauksiin

- palavat nesteet
- syövyttävät aineet (tiedetyt desinfiointi- ja impregnointiaineet, hapot, lipeät)
- ammoniakkipitoiset nesteet
- nesteet, joiden lämpötila on yli 40 °C
- liuottimet ja liuotinpitoiset nesteet
- sitkeät, liimamaiset tai jäämiä muodostavat nesteet (maalit, rasvat)
- käyttö elintarvikealalla.

Laitteessa/laitetta ei saa missään tapauksessa käyttää

- vieraita painelähteitä ilman alkuperäistä paineilman täyttöventtiiliä
- liekkikuivaukseen
- nesteiden varastointiin ja säilytykseen
- silmäsuihkuna.

Turvallisuus



Laitteella saavat työskennellä ainoastaan koulutetut, terveet ja levänneet henkilöt. He eivät saa olla alkoholin, huumausaineiden tai lääkeaineiden vaikutuksen alaisia.

Lapset ja nuoret eivät saa käyttää laitetta.

Säilytä laite poissa lasten ulottuvilta.

Estä soveltuvin toimin väärinkäyttö, jos laitteessa käytetään vaarallisia aineita.

→ **Onnettomuusvaara!**



Pidä ulkopuoliset henkilöt loitolla suihkutuksen aikana.

Älä koskaan sumuta ihmisiä, eläimiä, sähkölaitteita tai johtoja kohti, vastatuuleen tai vesistöön.

→ **Loukkaantumisvaara!**



Käytä vaarallisia aineita käsitellessäsi soveltuvaan suojavaatetusta, suojalaseja ja hengityssuojainta



Vältä syttymislähteitä ympäristössä.



Älä jätä laitetta paineen alaisena ja/tai aurinkoon. Varmista, että laite ei lämpe ne yli maksimin käyttölämpötilan (→ *Taulukko 1*). Suojaa laitetta jäätymiseltä ja ammoniakilta.



Älä koskaan puhalla suuttimia tai venttiileitä puhtaaksi suulla.

→ **Myrkytysvaara!**



Liukkaalla tai märällä kelillä, lumessa, jäällä, rinteissä ja epätasaisessa maastossa on olemassa liukastumis- ja kompastumisvaara.



Korjaus- ja muutostyöt laitteessa on kielletty.

Anna vaurioituneet tai toimimattomat osat heti huoltopalvelumme tai valtuuttamamme huoltoliikkeen vaihdettavaksi.

Varoventtiiliä ei saa tehdä toimimattomaksi.

→ **Räjähdyksivaara!**



Käytä vain alkuperäisiä vara- ja tarvikkeosia.

Emme vastaa vahingoista, jotka johtuvat muiden valmistajien valmistamien osien käytöstä.




Tarkkaile ilmaa pumpatessasi aina painemittaria, jotta maksimisumutuspaine (→ *Taulukko 1*) ei ylitä

Ennen täyttöä, käytön jälkeen, ennen huoltotöitä, työn keskeytysten aikana sekä varastointia varten on laitteen oltava paineeton.



Huomioi kuljetuksessa: Kuljeta laite niin, että se on varmistettu vaurioita ja kaatumista vastaan. Laitteen täytyy olla paineeton.

→ **Räjähdyksivaara!**

 *Tekstissä mainitut kuvat löytyvät tämän käyttöohjeen aukitaitettavilta sivuilta 3 – 5.*

Toimitussisältö


Säiliö [1], pumppu [2], letku [4], pysäytysventtiili [9], käyttöohje [5], kantohihna [6], ruiskutusputki [7]. *(Kuva 1)*

Tekniset tiedot

Laitetyyppi	3270FO, 3270FE
Maks. täyttömäärä	8 l
Suosittelutäyttömäärä	5 l
Kokonais-tilavuus	12,5 l
Maks. sumutuspaine	3 bar
Maks. käyttölämpötila	40 °C
Tyhjäpaino / Kokonaispaino kork.	2,9/10,9 kg
Säiliön materiaali	Polyeteeni
Kantotapa	Sivulla
Tekninen jäämäärä	< 0,07 l
Maks. tilavuusvirta	3,16 l/min
Takaiskuvoima	< 5 N
Paineenvaihto 0 - 3 bar	min. 5000 x


Taulukko 1

Kokoaminen

- Kiinnitä kantohihna [6] säiliöön. *(Kuva 2)*
- Vie letkun [4] nousuputki [4a] säiliön aukkoon ja varmista letku [4] hattumutterilla. *(Kuva 3)*
-  *Varmista, että nousuputki [4a] osoittaa säiliössä ylöspäin pumpun aukon suuntaan.*
- Työnnä letku [4] pysäytysventtiilille [9] ja varmista kiinnitys hattumutterilla [37]. *(Kuva 3)*
- Kierrä ruiskutusputki [7] pysäytysventtiiliin [9]. *(Kuva 3)*

Tarkastaminen

Silmämääräinen tarkastus: Ovatko säiliö [1], pumppu [2], letku [4], pysäytysventtiili [9] ja ruiskutusputki [7] sekä sen suutin vaurioitumattomia? *(Kuvat 1)*


 *Kiinnitä huomiota erityisesti säiliön ja letkun sekä letkun ja pysäytysventtiiliin välisiin liitoksiin sekä pumpun kierteen ja ruiskutusputken kuntoon.*

Tiivys: Pumppaa tyhjään laitteeseen 2 baarin paine *(Kuva 11)*.

- Paine ei saa laskea 30 min sisällä enempää kuin 0,5 bar.

Toiminto: Vedä mäntäpainemittari [16] ylös. *(Kuva 5)*

- Paineen tulee poistua.

 *Kiinnittämällä [40] voidaan pysäytysventtiilissä [9] oleva vipu lukita ja vapauttaa. Luokitsemisen jälkeen tahaton sumutus estetään. *(Kuva 14)**

- Vapauta tarvittaessa kiinnitin [40] ja käytä pysäytysventtiiliä [9]. *(Kuva 14)*
- Pysäytysventtiiliin tulee aueta ja sulkeutua.



Tarkasta laite säännöllisesti ja pidempien käyttötaukojen, esim. talvitaun jälkeen. Anna vaurioituneet tai toimimattomat osat heti huoltopalvelumme tai valtuuttamamme huoltoliikkeen vaihdettavaksi.

Valmistelut



Ota huomioon luvussa „Turvallisuus“ annetut ohjeet.
Laitteen on oltava pystysuorassa asennossa.
Vesijohdosta täytettäessä ei johto tai letku saa ulottua sisälle säiliöön.

1. Vedä mäntäpainemittarin [16] punaista kahvaa ylös niin kauan, kunnes säiliö on paineeton. (Kuva 5)
2. Paina kahvallinen männänvarsi [13] alas ja kierrä vartta vastapäivään.
 - Kahvallinen männänvarsi on lukittu. (Kuva 6)
3. Kierrä pumppu [2] irti säiliöstä. (Kuva 7)
4. Täytä nestettä säiliöön [1]. (Kuva 8)
5. Sekoita tarvittaessa puhdistusaine sekaan.
6. Tarkista täyttökorkeus säiliön asteikosta [35]. (Kuva 8)
7. Kierrä pumppu [2] säiliöön. (Kuva 9)
8. Paina kahvallinen männänvarsi [13] alas ja kierrä se lukituksesta.
 - Kahvallinen männänvarsi on vapautettu lukituksesta. (Kuva 10)
9. Tuota haluamasi paine säiliössä (Kuva 11).
 - ☞ **Maksimipaineen ei tulisi ylittää 3 bar (punainen viiva mäntäpainemittarissa, Kuva 11).**
Jos maksimipaine ylittyy, varoventtiili reagoi ja päästää ylipaineen pois.
10. Paina kahvallinen männänvarsi [13] alas ja kierrä se lukitukseen. (Kuva 6)
 - Kahvallinen männänvarsi on lukittu.

Vaahdottaminen



Ota huomioon luvussa „Turvallisuus“ annetut ohjeet.
Käytä laitetta vain pystyssä tai hyvin pystyyn ripustettuna.
Vältä sumutuspisaroiden karkaamista alueille, joita ei tule käsitellä.
Noudata aineen valmistajan ohjeita!

1. Ripusta laite olalle. (Kuva 13)
2. Kohdista vaahtosuutin suihkutettavalle pinnalle 50/70 cm:n etäisyydellä.
3. Vapauta tarvittaessa kiinnityspyörä [40] ja käytä pysäytysventtiiliä [9]. (Kuva 14)
 - Sumutus alkaa.
4. Kiinnitä huomiota optimaaliseen sumutuspaineeseen mäntäpainemittarissa [16] (Kuva 11).
 - ☞ **Paine ja suuttimeen asennetun fleecetyynyn tyyppi voi vaikuttaa huomattavasti vaahtotulokseen vaahtoaineesta riippuen.**
5. Vapauta pysäytysventtiiliin [9] vipu. (Kuva 14)
 - Sumutus päättyy.
6. Jos vaahton leveys pienenee huomattavasti, pumppaa lisää.

Käytön jälkeen



Ota huomioon luvussa „Turvallisuus“ annetut ohjeet.
Älä koskaan päästä laitteeseen nestettä.

1. Vedä mäntäpainemittarin [16] punaista kahvaa ylös niin kauan, kunnes säiliö on paineeton. *(Kuva 5)*
2. Lukitse männänvarsi kahvan kanssa [13]. *(Kuva 6)*
3. Kierrä pumppu [2] irti säiliöstä. *(Kuva 7)*



Kerää ja hävitä jäännösmäärä ja pullo voimassa olevien lakien, määräysten ja sääntöjen mukaan. Noudata aineen valmistajan ohjeita!

4. Täytä vettä säiliöön ja sumuta se ulos puhdistusta varten.
5. Pyyhi laite puhtaaksi kostealla liinalla.
6. Säilytä säiliötä [1] ja pumppua [2] kuivumista ja varastointia varten erillään kuivassa, auringonpaisteelta ja jääytymiseltä suojatussa ympäristössä *(Kuva 16)*.



Puhdista käytön jälkeen henkilökohtaiset suojarusteet ja itsesi.

Huolto ja hoito



Ota huomioon luvussa „Turvallisuus“ annetut ohjeet.

50 käyttökerran jälkeen, vähintään kerran vuodessa:

- Kierrä pumppu [2] irti säiliöstä. *(Kuva 7)*
- Pura pumppu [2] osiin. *(Kuva 17)*
- Rasvaa O-rengas [19] ja mansetti [20]. *(Kuva 18)*
- Kokoa pumppu.
- Lukitse männänvarsi kahvalla [13] ja kierrä pumppu [2] säiliöön [1].
- Puhdista suutin [21] juoksevan veden alla. *(Kuva 22)*
- Kierrä kahva [41] irti pysäytysventtiilistä [9].
- Poista suodatin [22] ja puhdista se juoksevan veden alla. *(Kuva 24)*
- Pura pysäytysventtiili [9] osiin. *(Kuva 28)*
 - a) Avaa 4 ruuvia ja vedä kotelonpuolikkaat [42] erilleen toisistaan.
 - b) Kierrä sulkukorkki [45] irti venttiilirungosta [44] ja vedä painetappi [25] ulos venttiilirungosta [44]. *(Kuva 29)*
- Rasvaa O-rengas [24]. *(Kuva 29)*
- Kokoa pysäytysventtiili [9].



Ota huomioon maasi lakisääteiset tapaturmantorjuntamääräykset ja tarkasta laite säännöllisesti. Jos mitään erityisiä määräyksiä ei ole annettu, suosittelemme, että asiantuntija suorittaa tarkastuksen ulkoisesti 2 vuoden välein ja sisäisesti 5 vuoden välein sekä lujuustarkastuksen 10 vuoden välein.

Häiriöt



Käytä vain valmistajan vara- ja tarvikkeosia.

Häiriö	Syy	Toimenpide
Laitteessa ei muodostu painetta.	Pumppu ei ole kierretty lujasti kiinni.	Kierrä pumppu lujasti kiinni.
	O-rengas [19] pumpussa viallinen.	Vaihda O-rengas (Kuva 19).
	Mansetti [20] viallinen.	Vaihda mansetti (Kuva 19).
Pumpusta vuotaa nestettä.	Venttiilin aluslevy [23] likainen tai viallinen.	Puhdista tai vaihda venttiilin aluslevy (Kuva 21).
Mäntäpainemittarissa ei näy säiliöpainetta. Varoventtiili puhaltaa liian aikaisin.	Mäntäpainemittari [16] viallinen.	Vaihda mäntäpainemittari (Kuva 26).
Suutin ei sumuta, painetta on kuitenkin.	Suodatin [22] tai/ja suutin [21] tai/ja fleecetyyny [47] tukossa.	Puhdista suodatin tai/ja suutin. Vaihda fleecetyyny. (Kuva 22, 24)
Pysäytysventtiili ei sulkeudu.	Painetapin [25] O-rengasta [24] ei ole rasvattu / voideltu.	Rasvaa painetapin O-renkaat. (Kuva 29)
Nestettä vuotaa, vaikka vipua ei käytetä.	Painetappi [25] tai O-rengas [24] viallinen.	Vaihda painetappi tai O-renkaat. (Kuva 29)
Vaahtoa ei synny	Nousuputki [4a] irrotettu letkusta. Nousuputken [4a] sijainti ei ole kunnossa.	Liitä nousuputki/letku. Ruuvaa letku [4] uudelleen säiliöön (Kuva 3)

Yhteystiedot lisätietoja varten → katso etusivu.

Takuu

Takaamme, että tässä laitteessa ei ole materiaali- eikä työstövikoja ensihankinnan ajan- kohdasta alkavan, voimassa olevan lakisääteisen takuusuoritusvelvollisuuden (maks. 3 vuotta) aikana. Mikäli takuuajan kuluessa ilmenee puutteita, valmistaja tai sen edustaja maassasi korjaa laitteen (valmistajan harkinnan mukaan) itse tai vaihtaa vialliset osat laskuttamatta työ- ja materiaalikustannuksia. Pyydämme tällaisessa tapauksessa ottamaan meihin välittömästi yhteyden. Tarvitsemme laskun tai kassakuitin laitteen ostosta. Takuun piiriin eivät kuulu kuluvat osat (tiivisteet, O-renkaat, mansetti jne.) eivätkä viat, jotka johtuvat asiattomasta käytöstä tai yllivoimaisesta esteestä.

Vaatimustenmukaisuusvakuutus

EY-konedirektiivin 2006/42/EY, liitteen II, nro 1A mukaisesti.

Me, MESTO Spritzenfabrik Ernst Stockburger GmbH, Ludwigsburger Straße 71, D-71691 Freiberg,

vakuutamme ainoana vastuullisena, että rakennesarjan 3270 lähtien, vastaavat toimitettu-
na versiona kaikkia direktiivin 2006/42/EY voimassa olevia määräyksiä.

Lisäksi laitteet vastaavat painelaitedirektiiviä 2014/68/EU.

Rolf Rehkugler on valtuutettu kokoamaan tekniset asiakirjat.

Freiberg, 06.12.2016



Bernd Stockburger – toimitusjohtaja –

Tässä käyttöohjeessa olevat tiedot ja kuvat on tarkoitettu ainoastaan suuntaa antaviksi, eivätkä ne ole millään tavalla sitovia. Valmistaja pidättää itsellään oikeuden suorittaa oman harkintansa mukaan muutoksia tai parannuksia tuotteissa tästä vastaavan mallin omaaville asiakkaille ilmoittamatta.

Grattis

till din nya kvalitetsprodukt och tack för att du litar på vårt märke.

Det är mycket viktigt för oss att du är nöjd med vår produkt och vår service.

Vi ber dig kontakta oss om dina förväntningar inte är uppfyllda.

Du hittar vår adress på titelsidan i denna bruksanvisning.



Läs bruksanvisningen noga innan du använder verktyget!

Förvara denna bruksanvisning noga.

Bruksanvisningen är en integrerad del av verktyget och måste medfölja om verktyget lämnas till någon annan.



Vid arbeten med apparaten krävs särskilda försiktighetsåtgärder.

Användning

Skumbildare 3270FO och 3270FE är konstruerade för skumning av lätta sura eller basiska rengöringsmedel (max. 10% lösning), som rekommenderas för användning i skumbildare av medlets tillverkare.



Osakkunnig användning kan vålla farliga kroppsskador och miljöskador.

Följ alltid medeltillverkarnas säkerhetsinformation och -datablad vid användningen. Beakta de angivna maximala koncentrationerna för kemiska ämnen och preparat. Vi hjälper gärna till.

Beakta lagbestämmelser och myndighetsbestämmelser som gäller i ditt land.

Verktyget får endast användas utomhus eller i välventilerade lokaler. Lär dig hur verktyget används av säljaren eller någon sakkunnig om det är första gången du arbetar med den.

Inte lämpligt för

- lättantändliga vätskor
- frätande ämnen (*vissa desinfektions- och impregneringsmedel, syror, lutlösningar*)
- ammoniakhaltiga vätskor
- vätskor med temperaturer över 40 °C
- Vätmedel (*tensider*), lösningsmedel och lösningsmedelshaltiga vätskor, vilka kan utlösa eller befrämja sprickbildning på de använda plasterna.
- vätskor som är sega, klubbiga eller som bildar bottensats (*färger, fetter*)
- användning inom livsmedelsområdet.

Använd under inga förhållanden

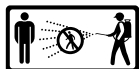
- främmande tryckkällor utan original tryckluftsväntil
- för flamning
- för lagring och förvaring av vätskor
- som ögondusch.

Säkerhet



Endaste utbildade, friska och utvilade personer får arbeta med verktyget. De får inte var påverkade av alkohol, droger eller mediciner. Barn och ungdomar får inte använda verktyget. Förvara verktyget barnsäkert. Se till att verktyget inte missbrukas vid användning av farliga medel.

→ **Olycksrisk!**



Håll ej delaktiga personer på avstånd när du sprutar. Spruta aldrig på människor, djur, elapparater och ledningar, i motvind eller i vattendrag.

→ **Skaderisk!**



Använd lämpliga skyddskläder, skyddsglasögon och andningsskydd enligt gällande föreskrifter när du handskas med farliga ämnen.



Undvik antändningskällor i omgivningen.



Lämna inte enheten under tryck och/eller i solen. Se till att verktyget inte uppvärms över den maximala driftstemperaturen (→ *Tabell 1*). Skydda verktyget mot frost och ammoniak.



Blås aldrig munstycken eller ventiler rena med munnen.

→ **Risk för förgiftning!**



Det finns risk att halka och snubbla när det är halt, vått, snö, is och på sluttningar.



Reparationer eller ändringar på verktyget är inte tillåtet. Låt vår service eller våra servicepartners, auktoriserade av oss, omedelbart byta ut skadade eller funktionsodugliga delar.

Säkerhetsventilen får inte sättas ur funktion.

→ **Explosionsrisk!**



Använd endast original reserv- och tillbehörsdelar. Vi ansvarar inte för skador på grund av främmande delar.



Observera alltid manometern när du pumpar, så att det maximala spruttrycket (→ *Tabell 1*) inte överskrids. Innan påfyllning, efter användningen, innan underhållsarbeten, avbrott i arbetet och för förvaring måste verktyget vara tryckfritt.



Beakta följande vid transporten: Transportera verktyget så att det är säkrat mot skador och mot att välta. Verktyget måste vara tryckfritt.

→ **Explosionsrisk!**

 Du hittar de figurer som nämns i texten i de sidorna 3 - 5 i denna bruksanvisning.

Leveransomfattning

Behållare [1], pump [2], slangledning [4], avstängningsventil [9], bruksanvisning [5], bärrem [6], sprutrör [7]. (Fig. 1)


Tekniska data

Modell	3270FO, 3270FE
Max. påfyllningsmängd	8 l
Rekommenderad påfyllningsmängd	5 l
Innehåll totalt	12,5 l
Max. spruttryck	3 bar
Max. driftstemperatur	40 °C
Tomvikt / Totalvikt max.	2,9/10,9 kg
Material i behållare	polyetylen
Verktyget bärs	på sidan
Tekniska restmängd	< 0,07 l
Max. volymflöde	3,16 l/min
Rekylkraft	< 5 N
Tryckväxling 0 till 3 bar	min. 5000 x

Tabell 1

Montering


1. Fäst bärremmen [6] i behållaren. (Fig. 2)
2. För in stigröret [4a] på slangledningen [4] i behållarens öppning och säkra slangledningen [4] med överfallsmuttern. (Fig. 3)

 *Kontrollera att stigröret [4a] är riktat uppå mot pumpens öppning i behållaren.*

3. Stick in slangen [4] i avstängningsventilen [9] och säkra den med överfallsmutter [37]. (Fig. 3)
4. Skruva på sprutröret [7] på avstängningsventilen [9]. (Fig. 3)

Kontrollera

Visuell kontroll: Är behållare [1], pump [2], slang [4], avstängningsventil [9] och sprutrör med munstycke [7] oskadade? (Fig. 1)


 *Observera särskilt anslutningarna mellan behållare – slang och slang – avstängningsventil, samt tillståndet för pumpgänga och sprutrör.*

Täthet: Pumpa upp det tomma verktyget till 2 bar (Fig. 11).

- Trycket får inom 30 minuter inte sjunka mer än 0,5 bar.

Funktion: Dra upp kolvmanometern [16]. (Fig. 5)

- Trycket måste försvinna.

 *Med spärren [40] kan man låsa/låsa upp spaken på avstängningsventilen [9]. Efter låsningen förhindras oavsiktlig sprutning. (Fig. 14)*

- Lås vid behov upp spärren [40] och manövrera avstängningsventilen [9]. (Fig. 14)
- Avstängningsventilen måste öppna och stänga.



Kontrollera enheten med jämna mellanrum och om den inte har använts en längre tid, t.ex. efter ett vinteruppehåll.

Låt vår service eller våra servicepartners, auktoriserade av oss, omedelbart byta ut skadade eller funktionsodugliga delar.

Förberedelser



Följ anvisningarna i kapitlet „Säkerhet“.

Verktyget måste vara i lodrätt läge.

Vid påfyllning från en vattenledning får ledningen eller slangen inte sträcka sig in i behållaren.

1. Dra upp det röda kolvmanometer [16] tills behållaren är tryckfri. (Fig. 5)
2. Tryck kolvstången med handtaget [13] nedåt och vrid det moturs.
 - ▶ Kolvstången med handtaget är låst. (Fig. 6)
3. Skruva ut pumpen [2] ur behållaren. (Fig. 7)
4. Fyll på vätskan i behållaren [1]. (Fig. 8)
5. Blanda in rengöringsmedel efter behov.
6. Kontrollera påfyllningsnivån med hjälp av skalningen [35] på behållaren. (Fig. 8)
7. Skruva in pumpen [2] i behållaren. (Fig. 9)
8. Tryck ner kolvstången med greppet [13] och vrid ut den ur låsningen.
 - ▶ Kolvstången med handtaget är upplåst. (Fig. 10)
9. Skapa önskat tryck i behållaren (Fig. 11).
 - ☞ *Max. trycket skall inte överskrida 3 bar (rött streck på kolvmanometern, Fig. 11). Om max. trycket överskrids, utlöses säkerhetsventilen och släpper ut övertrycket.*
10. Tryck ner kolvstången med greppet [13] och vrid in den i låsningen. (Fig. 6)
 - ▶ Kolvstången med handtaget är låst.

Skumning



Följ anvisningarna i kapitel „Säkerhet“.

Använd verktyget endast lodrätt resp. hängande upprätt.

Undvik att sprutdroppar hamnar på ytor som inte ska behandlas.

Följ medeltillverkarens föreskrifter!

1. Häng verktyget över axeln. (Fig. 13)
2. Rikta skummunstycket mot ytan som skall sprutas på ett avstånd av 50/70 cm.
3. Lås vid behov upp spärrhjulet [40] och manövrera avstängningsventilen [9]. (Fig. 14)
 - ▶ Sprutningen börjar.
4. Kontrollera optimalt spruttryck på kolvmanometerna [16] (Fig. 11).
 - ☞ *Skumresultatet kan påverkas avsevärt genom tryck och typ av de fleecepaddar som är monterade i munstycket beroende på typ av skummedel.*
5. Släpp spaken på avstängningsventilen [9]. (Fig. 14)
 - ▶ Sprutningen slutar.
6. När skumbredden minskar avsevärt pumpar man efter.

Efter användning



Följ anvisningarna i kapitlet „Säkerhet“.
Lämna aldrig vätska i verktyget.

1. Dra upp det röda kolvmanometer [16] tills behållaren är tryckfri. (Fig. 5)
2. Lås kolvstängens med handtaget [13]. (Fig. 6)
3. Skruva ut pumpen [2] ur behållaren. (Fig. 7)



Samla upp och ta hand om restmängder och behållaren enligt gällande lagar, föreskrifter och regler. Följ medeltillverkarens föreskrifter!

4. Fyll behållaren med vatten och spruta ut den för rengöring.
5. Torka av verktyget med en fuktig trasa.
6. För torkning och lagring förvarar du behållaren [1] och pumpen [2] på varsitt håll i en frostfri torr miljö, som är skyddad mot solstrålning (Fig. 16).



Tvätta skyddsutrustningen och dig själv efter användning.

Underhåll och skötsel



Följ anvisningarna i kapitlet „Säkerhet“.

Efter användning 50 gånger, dock minst en gång om året:

- Skruva ut pumpen [2] ur behållaren. (Fig. 7)
- Montera isär pumpen [2]. (Fig. 17)
- Fetta in O-ringen [19] och manschetten [20]. (Fig. 18)
- Montera ihop pumpen.
- Lås kolvstängens med handtaget [13] och skruva in pumpen [2] i behållaren [1].
- Rengör munstycket [21] under rinnande vatten. (Fig. 22)
- Skruva av handtaget [41] från avstängningsventilen [9].
- Ta bort filtret [22] och rengör det under rinnande vatten. (Fig. 24)
- Plocka isär avstängningsventilen [9]. (Fig. 28)
 - a) Lossa de fyra skruvarna och dra isär skålhalvorna [42].
 - b) Skruva av förslutningskåpan [45] från ventilkroppen [44] och dra ut tryckbulten [25] ur ventilkroppen [44]. (Fig. 29)
- Fetta in O-ringen [24]. (Fig. 29)
- Montera samman avstängningsventilen [9].



Följ föreskrifterna om skydd mot olycksfall i ditt land och kontrollera verktyget regelbundet. Om det inte finns särskilda serviceregler rekommenderar vi att en sakkunnig tekniker genomför en utvändig kontroll vartannat år, en invändig kontroll vart 5:e år samt vart 10:e år en hållfasthetskontroll.

Störningar



Använd endast original reserv- och tillbehörsdelar.

Störning	Orsak	Åtgärd
Det uppstår inte något tryck i verktyget.	Pumpen är inte fastskruvad.	Skruva i pumpen ordentligt.
	O-ring [19] på pumpen är defekt.	Byt O-ring. (Fig. 19)
	Manschetten [20] defekt.	Byt manschetten. (Fig. 19)
Det kommer ut vätska ur pumpen.	Ventilbrickan [23] är smutsig eller defekt.	Rengör eller byt ventilbrickan. (Fig. 21)
Kolvmanometern visar inget behållartryck. Säkerhetsventilen blåser ut för tidigt.	Kolvmanometern [16] defekt.	Byt kolvmanometern. (Fig. 26)
Munstycket sprutar inte, men det finns tryck.	Filter [22] eller/och munstycke [21] eller/och fleecepad [47] igensatt.	Rengör filter eller/och munstycke. Byt fleecepad. (Fig. 22, 24)
Avstängningsventilen stänger inte.	O-Ringen [24] till tryckbulten [25] är inte infettad/smord.	Fetta in tryckbultens O-ring (Fig. 29)
Vätska tränger ut, fastän man inte manövrerat spaken.	Tryckbult [25] eller O-ring [24] defekt.	Ersätt tryckbulten eller O-ringen. (Fig. 29)
Ingen skumbildning.	Stigtör [4a] skilt från slangledning.	Anslut stigtör/slangledning.
	Stigrörets [4a] läge inte korrekt.	Skruva in slangledning [4] på nytt i behållaren. (Fig. 3)

Kontaktadress för ytterligare information → se titelsida.

Garanti

Vi garanterar att detta verktyg inte har några material- och bearbetningsfel, från tidpunkten för det första förvärvet och under den lagstadgade tiden för garantiansvar (max. 3 år). Om det under garantitiden skulle visa sig brister, kommer tillverkaren eller dess distributör i ditt land att reparera verktyget eller (enligt tillverkarens bedömning) byta det eller dess skadade delar, utan att beräkna några arbets- eller materialkostnader. I sådant fall ber vi dig att omedelbart kontakta oss. Vi behöver då räkningen eller kassakvittot avseende ditt köp av verktyget. Garantin gäller inte för slitagedelar (tätningar, O-ringar, manschetter mm.) och fel som uppstår på grund av osakkunnig användning och force majeure.

Försäkran om överensstämmelse

enligt EF-direktiv Maskiner 2006/42/EF, bilaga II, nr. 1A.

Vi, MESTO Spritzenfabrik Ernst Stockburger GmbH, Ludwigsburger Straße 71,
D-71691 Freiberg,

intygar med ensamt ansvar att skumbildare i modellserien 3270 i levererat utförande uppfyller alla gällande bestämmelser i direktiv 2006/42/EG.

Dessutom uppfyller apparaten direktivet 2014/68/EU för tryckbärande anordningar.

Rolf Rehkugler är bemyndigad att sammanställa de tekniska underlagen.

Freiberg, 2016-12-06



Bernd Stockburger – Företagsledare –

Uppgifterna och bilderna i den här bruksanvisningen är till som orientering och är inte på något sätt bindande. Tillverkaren förbehåller sig rätten, om denne anser det nödvändigt, att göra ändringar eller förbättringar på produkterna utan att vara tvungen att informera kunder som har en liknande modell om detta.

Hjertelig til lykke

med ditt nye kvalitetsprodukt og takk for tilliten til vårt merke.

Det er veldig viktig for oss at du er tilfreds med produktet og servicen vår.

Vi ber om tilbakemelding dersom dine forventninger ikke blir oppfylt.

Du finner vår adresse på omslaget av denne bruksanvisningen.



Les bruksanvisningen før du bruker apparatet!

Ta godt vare på bruksanvisningen.

Bruksanvisningen er en integrert bestanddel av apparatet og må følge med apparatet ved overlevering.



Spesielle sikkerhetstiltak er nødvendige ved arbeid med apparatet.

Bruk

Skumsprøyte 3270FO og 3270FE er beregnet for skumming av lett syre- eller lutholdige rengjøringsmidler (maks. 10 % løsninger) som anbefales for bruk i skumsprøyter av rengjøringsmiddelprodusentene.



Ikke-forskriftsmessig bruk kan føre til farlige personskader og miljøskader.

Under enhver bruk må du alltid følge sikkerhetsanvisningene og databladene fra produsentene av de midler som benyttes. Overhold de angitte maksimale konsentrasjonene for kjemiske stoffer og preparater. Vi gir deg gjerne råd på forespørsel.

Overhold de respektive gjeldende lovbestemte og offisielle regler i ditt land.

Apparatet skal utelukkende brukes utendørs eller i rom med god ventilasjon. Be forhandleren eller en sakyndig om å instruere deg i betjening av apparatet når du arbeider med det for første gang.

Ikke egnet for

- antenkelige væsker
- etsende stoffer (*spesielle desinfeksjons- og impregneringsmidler, syrer, luter*)
- ammoniakkholdige væsker
- væsker med temperaturer over 40 °C
- Fuktemidler (*tensider*), løsningsmidler og løsningsmiddelholdige væsker, som kan forårsake eller fremme sprekkdannelse på plast som brukes.
- tykflytende, klebrig eller restdannende væsker (*farger, fett*)
- bruk i næringsmiddelsektoren.

Bruk ikke under noen omstendigheter

- fremmede trykkilder uten original påfyllingsventil for trykkluft
- til brenning
- til lagring og oppbevaring av væsker
- som øyedusj.

Sikkerhet



Bare opplærte, friske og uthvilte personer skal arbeide med apparatet. De skal ikke være påvirket av alkohol, narkotika eller legemidler. Barn og ungdommer får ikke bruke apparatet. Oppbevar apparatet utilgjengelig for barn. Iverksett tiltak som hindrer misbruk ved bruk av farlige midler.
→ **Fare for ulykker!**



Du må aldri sprøyte mot mennesker, dyr, elektriske apparater og ledninger, mot vinden eller i vassdrag.
→ **Fare for personskader!**



Bruk egnet vernetøy, vernebriller og åndedrettsvern iht. til gjeldende nasjonale forskrifter i omgang med farlige stoffer.



Unngå antenningskilder i omgivelsen.



Ikke la enheten stå under trykk og/eller i solen. Forsikre deg om at apparatet ikke varmes opp over den maksimale driftstemperaturen (→ *tabell 1*). Beskytt apparatet mot frost og ammoniakk.



Blås aldri gjennom dysene og ventilene med munnen.
→ **Fare for forgiftning!**



Det er økt skli- og snublefare når det er glatt, vått, ligger snø eller is, i skråninger og i ulendt terreng.



Det er ikke tillatt å utføre reparasjoner eller endringer på apparatet. Sørg for at skadde eller ikke funksjonsdyktige deler straks skiftes ut av vår service eller av en av våre autoriserte servicepartnere.

Det er ikke tillatt å sette sikkerhetsventilen ut av funksjon.
→ **Eksplisjonsfare!**



Bruk kun originale reserve- og tilbehørsdeler. Vi påtar oss intet ansvar for skader som måtte oppstå på grunn av bruk av deler av annet fabrikat.



Hold alltid øye med manometeret når du pumper, slik at maks. sprøyetrykk (→ *tabell 1*) ikke overskrides. Apparatet må være trykkløst før påfylling, etter bruk, før vedlikeholdsarbeider, ved arbeidsavbrudd og for lagring.



Overhold følgende ved transport: Transporter apparatet slik, at apparatet er sikret mot skade og velting. Apparatet må være uten trykk.
→ **Eksplisjonsfare!**

 Du finner de figurene som er nevnt i teksten, på de sidene 3 – 5 i bruksanvisningen.

Inkludert i leveransen


Beholder [1] med pumpe [2], slangeledning [4], stengeventil [9], bruksanvisning [5], bærestropp [6], sprøyterør [7]. (Fig. 1)

Tekniske data

Apparattype	3270FO, 3270FE
Maks. påfyllingsmengde	8 l
Anbefalt påfyllingsmengde	5 l
Samlet volum	12,5 l
Maks. sprøytetrykk	3 bar
Maks. driftstemperatur	40 °C
Tomvekt / Totalvekt maks.	2,9/10,9 kg
Beholdermateriale	Polyetylen
Bæremåte	på siden
Teknisk restvolum	< 0,07 l
Maks. volumstrøm	3,16 l/min
Tilbakeslagskraft	< 5 N
Trykkveksel fra 0 til 3 bar	min. 5000 x


Tabell 1

Montering

1. Fest bærestroppen [6] på beholderen. (Fig. 2)
 2. Før stigerøret [4a] til slangeledningen [4] inn i beholderåpningen, og lås slangeledningen [4] med overfalsmutteren. (Fig. 3)
-  Sørg for at stigerøret [4a] peker oppover i retning av pumpeåpningen i beholderen.
3. Skyv slangen [4] inn på stengeventilen [9] og sikre den med overfalsmutter [37]. (Fig. 3)
 4. Skru sprøyterøret [7] inn på stengeventilen [9]. (Fig. 3)

Kontroll

Visuell kontroll: Er beholder [1], pumpe [2], slange [4], stengeventil [9] og sprøyterør [7] med dyse uskadd? (Fig. 1)


 Vær spesielt oppmerksom på forbindelsene mellom beholder - slange og slange - stengeventil, samt på tilstanden til pumpens gjenger og sprøyterøret.

Tetthet: Pump opp det tomme apparatet til 2 bar (Fig. 11).

- ▶ Trykket skal ikke synke mer enn 0,5 bar på 30 min.

Funksjon: Trekk stempelmanometeret [16] opp. (Fig. 5)

- ▶ Trykket må slippes ut.

 Låsemekanismen [40] kan brukes til å låse opp og igjen spaken på stengeventilen [9]. Etter låsing unngår man utilsiktet sprøyting. (Fig. 14)

- ▶ Lås ev. opp låsemekanismen [40] og aktiver stengeventilen [9]. (Fig. 14)
- ▶ Stengeventilen må åpne og stenge.



Kontroller enheten regelmessig og etter en lang periode uten bruk, f.eks. en vinter-pause.

Sørg for at skadde eller ikke funksjonsdyktige deler straks skiftes ut av vår service eller av en av våre autoriserte servicepartnere.

Forberedelser



Følg instruksjonene i kapittel „Sikkerhet“.

Apparatet må befinne seg i loddrett stilling.

Ved fylling fra en vannledning skal ledningen eller en slange ikke stikke inn i beholderen.

1. Trekk den røde stempelmanometeret [16] opp til beholderen er uten trykk. (Fig. 5)
2. Press stempelstangen ned med håndtaket [13] og vri den mot urviseren.
 - ▶ Stempelstangen med håndtaket er låst. (Fig. 6)
3. Skru pumpen [2] ut av beholderen. (Fig. 7)
4. Fyll væsken på beholderen [1]. (Fig. 8)
5. Bland i rengjøringsmidlet så langt det er behov for det.
6. Kontroller påfyllingsnivået ved hjelp av skaleringen [35] på beholderen. (Fig. 8)
7. Skru pumpen [2] inn i beholderen. (Fig. 9)
8. Press stempelstangen ned med håndtaket [13] og vri den ut av låsen.
 - ▶ Stempelstangen med håndtaket er løsnet. (Fig. 10)
9. Produser ønsket trykk i beholderen (Fig. 11).
- 👉 **Maks. trykk bør ikke overskride 3 bar (rød strek på stempelmanometer, Fig. 11). Der-som maks. trykk overskrides, utløses sikkerhetsventilen og slipper ut overtrykket.**
10. Press stempelstangen ned med håndtaket [13] og vri den i lås. (Fig. 6)
 - ▶ Stempelstangen med håndtaket er låst.

Skumming



Følg instruksjonene i kapittel „Sikkerhet“.

Apparatet skal bare brukes når det henger loddrett eller bratt ned.

Unngå at sprøytemiddeldråper driver over på overflater som ikke skal behandles.

Overhold også forskriftene fra produsenten av midlet som brukes!

1. Heng apparatet over skulderen. (Fig. 13)
2. Hold skumdysen på en avstand på 50/70 cm i forhold til flaten som skal sprøytes.
3. Lås evt. opp låsehjulet [40] og aktiver stengeventilen [9]. (Fig. 14)
 - ▶ Sprøytingen begynner.
4. Sørg for å ha optimalt sprøytestrykk på stempelmanometeret [16] (Fig. 11).
- 👉 **Skumresultatet kan i betydelig grad påvirkes av trykket og typen fleeceputer som er montert i dysen, avhengig av skummiddelet.**
5. Slipp håndtaket til stengeventilen [9] løs. (Fig. 14)
 - ▶ Sprøytingen er ferdig.
6. Hvis skumbredden blir vesentlig mindre, pumper du mer.

Etter bruk



Følg instruksjonene i kapittel „Sikkerhet“.
La aldri væsker være igjen i apparatet.

1. Trekk den røde stempelmanometeret [16] opp til beholderen er uten trykk. (Fig. 5)
2. Lås stempelstangen med håndtaket [13]. (Fig. 6)
3. Skru pumpen [2] ut av beholderen. (Fig. 7)



Samle opp og avfallsbehandle restvolumet og beholderen i samsvar med gjeldende lover, forskrifter og regler.
Overhold også forskriftene fra produsenten av midlet som brukes!

4. Fyll på vann i beholderen, og sprøyt det ut til rengjøring.
5. Tørk av enheten med en fuktig klut.
6. For tørking og lagring må du oppbevare beholderen [1] og pumpen [2] atskilt i tørre og frostfrie omgivelser som ikke er utsatt for direkte sollys (Fig. 16).



Vask verneutstyret og deg selv etter bruk.

Vedlikehold og stell



Følg instruksjonene i kapittel „Sikkerhet“.

Etter 50 gangers bruk, minst en gang årlig:

- Skru pumpen [2] ut av beholderen. (Fig. 7)
- Ta pumpen [2] fra hverandre. (Fig. 17)
- Sett inn O-ringene [19] og mansjetten [20] med fett. (Fig. 18)
- Sett pumpen sammen igjen.
- Lås stempelstangen med håndtaket [13] og skru pumpen [2] inn i beholderen [1].
- Rengjør dysen [21] under rennende vann. (Fig. 22)
- Skru håndtaket [41] av stengeventilen [9].
- Ta ut filteret [22] og rengjør det under rennende vann. (Fig. 24)
- Demonter stengeventilen [9]. (Fig. 28)
 - a) Løsne de 4 skruene og trekk halvskålene [42] fra hverandre.
 - b) Skru stengehetten [45] av ventildelen [44] og trekk trykkbolten [25] ut av ventildelen [44]. (Fig. 29)
- Smør O-ringene [24] inn med fett. (Fig. 29)
- Monter sammen stengeventilen [9].



Overhold gjeldende forskrifter om forebygging av ulykker i ditt land og kontroller apparatet med jevne mellomrom. Dersom det ikke foreligger bestemte regler, anbefaler vi at en fagkyndig person utfører en utvendig kontroll hvert 2. år og en innvendig kontroll hvert 5. år, samt en fasthetskontroll hvert 10. år.

Feil



Bruk kun originale reserve- og tilbehørsdeler.

Feil	Årsak	Utbedring
Det bygges ikke opp trykk i apparatet.	Pumpen er ikke skrudd fast.	Skru pumpen forsvarlig inn.
	O-ring [19] på pumpen er defekt.	Skift ut o-ringene. (Fig. 19)
	Mansjett [20] er defekt.	Skift ut mansjettene. (Fig. 19)
Det kommer væske ut av pumpen.	Ventilskiven [23] er tilsmusset eller defekt.	Rengjør eller skift ut ventilskiven (Fig. 21).
Stempelmanometeret indikerer ikke beholdertrykk. Sikkerhetsventilen utløses for tidlig.	Stempelmanometeret [16] er defekt.	Skift ut stempelmanometeret (Fig. 26).
Dysen sprøyter ikke, selv om det finnes trykk.	Filter [22] og/eller dyse [21] og/eller fleecepute [47] tilstoppet.	Rengjør filteret og/eller dysen. Skift ut fleeceputa. (Fig. 22, 24)
Stengeventilen stenger ikke. Det kommer ut væske selv om håndtaket ikke betjenes.	O-ringene [24] til trykkbolten [25] er ikke fett/smurt. Trykkbolt [25] eller o-ring [24] er defekt.	Sett inn o-ringene på trykkbolten med fett (Fig. 29). Skift ut trykkbolten eller o-ringene (Fig. 29).
Ingen skumdannelse.	Stigerør [4a] skilt fra slangeledningen. Plassering av stigerøret [4a] ikke i orden.	Koble stigerør/slangeledning sammen. Skru slangeledningen [4] inn i beholderen på nytt (Fig. 3).

Kontaktadresse for mer informasjon → se forsiden.

Garanti

Vi garanterer at dette apparatet ikke har material- og produksjonsfeil fra tidspunktet for første kjøp og i et tidsrom i samsvar med gjeldende lovfestet garantiplikt (maks. 3 år). Dersom det konstateres mangler i løpet av garantitiden, vil produsenten eller distributøren i ditt land reparere eller (etter produsentens vurdering) erstatte selve apparatet eller delene som har skader, uten å beregne arbeids- og materialkostnader. I et slikt tilfelle ber vi deg omgående ta kontakt med oss. Ve behøver da faktura eller kassabong som viser kjøpet av apparatet. Slitedeler dekkes ikke av garantien (tetninger, O-ringer, mansjetter osv.), heller ikke dekkes defekter som har oppstått på grunn av ikke-forskriftsmessig bruk eller force majeure.

Samsvarserklæring

i henhold til EF-maskindirektiv 2006/42/EF, tillegg II, nr. 1A.

Vi, MESTO Spritzenfabrik Ernst Stockburger GmbH, Ludwigsburger Straße 71, D-71691 Freiberg,

erklærer hermed på eget ansvar at skumsprøytene i serien 3270 i levert utførelse oppfyller alle gjeldende krav i EU-direktivet 2006/42/EF.

Videre svarer utstyret til direktiv 2014/68/EU for trykkpåsatt utstyr.

Rolf Rehkugler, har fullmakt til å sette sammen den tekniske dokumentasjonen.

Freiberg, 06.12.2016



Bernd Stockburger – administrerende direktør –

Angivelsene og illustrasjonene i denne bruksanvisningen tjener kun til orientering og er på ingen måte bindende. Produsenten forbeholder seg retten, etter egen vurdering å foreta endringer eller forbedringer av produktene, uten å måtte informere kundene som har en lignende modell.

Tillykke

med dit nye kvalitetsprodukt og tak for din tillid til vores mærke.

Din tilfredshed med vores produkt og vores service betyder meget for os.

Vi vil bede om en tilbagemelding, såfremt dine forventninger ikke måtte blive indfriet.

Du finder vor adresse på forsiden af denne brugsanvisning.



Læs brugsanvisningen, inden du bruger apparatet!

Gem brugsanvisningen godt.



Brugsanvisningen er en del af apparatet og skal følge med ved en overdragelse.

Under arbejdet med apparatet er specielle sikkerhedsforanstaltninger nødvendige.

Anvendelse

Skumapparaterne 3270FO og 3270FE er beregnet til opskumning af let syre- eller ludholdige rengøringsmidler (maks. 10 % opløsninger), som anbefales til brugen i middelproducentens skumapparater.



En ukorrekt anvendelse kan føre til farlige person- og miljøskader.

Middelproducenternes sikkerhedsanvisninger og -datablade skal overholdes ved hver anvendelse. Vær opmærksom på de angivne maksimale koncentrationer for kemiske stoffer og præparater. På forespørgsel rådgiver vi gerne.

Overhold de til enhver tid gældende lovbestemmelser og bestemmelser fra myndighederne i dit land.

Apparatet må udelukkende bruges udendørs eller i velventilerede rum. Lad sælgeren eller en sagkyndig instruere dig i betjeningen af apparatet, hvis du arbejder med det første gang.

Ikke egnet til

- antændelige væsker
- ætsende stoffer (*bestemte desinfektions- og imprægneringsmidler, syrer, lud*)
- ammoniakholdige væsker
- væsker med temperaturer over 40 °C
- Befugtningsmidler (*tensider*), opløsningsmidler og opløsningsmiddelholdige væsker, som kan udløse eller fremme revnedannelse i de anvendte kunststoffer.
- seje, klistrende væsker eller væsker, som danner restprodukter (*farver, fedtstoffer*)
- anvendelse på levnedsmiddelområdet.

Følgende må under ingen omstændigheder anvendes

- fremmede trykkilder uden original trykluft-påfyldningsventil
- til svidning
- til oplagring og opbevaring af væsker
- som øjenbad.

Sikkerhed

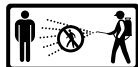


Kun uddannede, raske og udhvilede personer må arbejde med apparatet. De må ikke være påvirket af alkohol, narkotika eller medicin. Børn og unge må ikke anvende apparatet uden sagkyndig instruktion.

Opbevar apparatet utilgængeligt for børn.

Forebyg misbrug ved anvendelse af farlige midler.

→ **Risiko for ulykker!**



Hold ikke-involverede personer på afstand under sprøjtningen.

Sprøjt aldrig på mennesker, dyr, elektriske apparater og ledninger, imod vindretningen eller ned i vand.

→ **Risiko for kvæstelser!**



Der skal anvendes egnet beskyttelsesbeklædning, beskyttelsesbriller og åndedrætsværn i henhold til de gældende nationale forskrifter ved håndtering af farlige stoffer.



Undgå antændelseskilder i omgivelserne.



Efterlad ikke enheden under tryk og/eller i solen. Sørg for, at apparatet ikke opvarmes til over den maksimale driftstemperatur (→ *tabel 1*). Beskyt apparatet mod frost og ammoniak.



Hverken dyser eller ventiler må gennemblæses med munden.

→ **Forgiftningsrisiko!**



Ved glat føre, vand, sne, is, på skråninger og i ujævnt terræn er der fare for at glide eller snuble.



Det er ikke tilladt at foretage reparationer eller ændringer af apparatet.

Beskadigede eller ikke-funktionsdygtige dele skal omgående udskiftes af vor service eller vore godkendte servicepartnere.

Sikkerhedsventilen må ikke gøres funktionsudygtig.

→ **Eksplodingsfare!**



Anvend kun originale reserve- og tilbehørsdele.

Vi påtager os intet ansvar for skader på grund af brug af fremmede dele.




Hold altid øje med manometret ved pumpning for ikke at overskride det max. sprøjtetryk (→ *tabel 1*).

Før påfyldningen, efter brug, før vedligeholdelsesarbejder, ved arbejdsafbrydelser og i forbindelse med opbevaring skal apparatet være trykløst.



Vær opmærksom på følgende i forbindelse med transport: Transporter apparatet således, at det er sikret mod beskadigelser og mod at vælte. Apparatet skal være trykløst.

→ **Eksplodingsfare!**

 Du finder de illustrationer, som angives i teksten, på de sider 3 - 5 i denne brugsanvisning.

Leveringsomfang

Beholder [1], pumpe [2], slangeledning [4], stopventilen [9], brugsanvisning [5], bærerem [6], sprøjterør [7]. (ill. 1)


Tekniske data

Apparattype	3270FO, 3270FE
Max. påfyldningsmængde	8 l
Anbefalet påfyldningsmængde	5 l
Samlet indhold	12,5 l
Max. sprøjtetryk	3 bar
Max. driftstemperatur	40 °C
Tomvægt / Totalvægt maks.	2,9/10,9 kg
Beholdermateriale	Polyethylen
Bæremåde	I siden
Teknisk restmængde	< 0,07 l
Max. volumenstrøm	3,16 l/min
Tilbageslagskraft	< 5 N
Tryksvingning fra 0 til 3 bar	min. 5000 x

Tabel 1

Montage


1. Fastgør bæreremmen [6] på beholderen. (ill. 2)
2. Før slangeledningens [4] stigrør [4a] ind i beholderåbningen og fastgør slangeledningen [4] med omløbermøtrikken. (ill. 3)

 Sørg for, at stigrøret [4a] peger opad i beholderen hen imod pumpeåbningen.

3. Skub slangen [4] ind i stopventilen [9], og gør den fast med omløbermøtrikker [37]. (ill. 3)
4. Skru sprøjterøret [7] på stopventilen [9]. (ill. 3)

Kontrol

Visuel kontrol: Er beholderen [1], pumpen [2], slangen [4], stopventilen [9] og sprøjterøret [7] med dyse ubeskadiget? (ill. 1)


 Vær især opmærksom på forbindelserne mellem beholder – slange og slange – stopventil samt pumpegevindets og sprøjterørets tilstand.

Tæthed: Pump det tomme apparat op til 2 bar (ill. 11).

- ▶ Tryk må på 30 min. ikke falde med mere end 0,5 bar.

Funktion: Træk stempelmanometret [16] opad. (ill. 5)

- ▶ Der skal strømme tryk ud.

 Armen på stopventilen [9] kan låses og oplåses med låsen [40]. Efter låsning forhindres utilsigtet sprøjtning. (ill. 14)

- ▶ Lås evt. låsen [40] op, og aktivér stopventilen [9]. (ill. 14)
- ▶ Stopventilen skal åbne og lukke.



Kontrollér enheden regelmæssigt, og hvis den ikke har været brugt i længere tid, f.eks. Efter en vinterpause. Beskadigede eller ikke-funktionsdygtige dele skal omgående udskiftes af vor service eller vore godkendte servicepartnere.

Forberedelse



Overhold henvisningerne i kapitlet „Sikkerhed“.

Apparatet skal befinde sig i lodret stilling.

Hvis beholderen påfyldes fra en vandledning, må ledningen eller en slange ikke stikke ind i beholderen.

1. Træk op i røde stempelmanometrets [16], indtil beholderen er trykløs. (ill. 5)
2. Tryk stempelstangen med greb [13] nedad og drej den imod uret.
 - ▶ Stempelstangen med greb er låst. (ill. 6)
3. Skru pumpen [2] ud af beholderen. (ill. 7)
4. Fyld væsken ind i beholderen [1]. (ill. 8)
5. Tilsæt rengøringsmidlet såfremt nødvendigt.
6. Kontroller påfyldningsniveauet ved hjælp af skalaen [35] på beholderen. (ill. 8)
7. Skru pumpen [2] ind i beholderen. (ill. 9)
8. Tryk stempelstangen med grebet [13] nedad og drej den ud af spærreanordningen.
 - ▶ Stempelstangen med greb er åbnet. (ill. 10)
9. Generér det ønskede tryk i beholderen (ill. 11).
- ☞ *Det max. tryk bør ikke overskride 3 bar (rød streg på stempelmanometret, ill. 11). Hvis det maks. tryk overskrides, aktiveres sikkerhedsventilen og afleder overtrykket.*
10. Tryk stempelstangen med grebet [13] nedad og drej den ind i spærreanordningen. (ill. 6)
 - ▶ Stempelstangen med greb er låst.

Opskumning



Overhold henvisningerne i kapitlet „Sikkerhed“.

Apparatet må kun anvendes lodret eller hængende direkte opad.

Undgå, at der kommer sprøjtetråber på områder, som ikke skal behandles.

Vær opmærksom på middelproducentens instrukser!

1. Hæng apparatet over skulderen. (ill. 13)
2. Peg skumdysen på det areal, som der skal sprøjtes på, i en afstand af 50/70 cm.
3. Lås i givet fald låsehjulet [40] op og aktiver stopventilen [9]. (ill. 14)
 - ▶ Sprøjtningen starter.
4. Vær opmærksom på det optimale sprøjtetryk ved stempelmanometret [16] (ill. 11).
- ☞ *Skumresultatet kan afhængigt af skummidlet påvirkes meget af trykket og af typen af den fleecepad, der er monteret i dysen.*
5. Slip stopventilens arm [5]. (ill. 14)
 - ▶ Sprøjtningen slutter.
6. Hvis skumbredden bliver væsentligt mindre, pumpes der efter.

Efter brug



Overhold henvisningerne i kapitlet „Sikkerhed“.
Lad aldrig væske blive i apparatet.

1. Træk op i røde stempelmanometrets [16], indtil beholderen er trykløs. (ill. 5)
2. Lås stempelstangen med greb [13]. (ill. 6)
3. Skru pumpen [2] ud af beholderen. (ill. 7)



Restmængden og beholderen skal samles og bortskaffes i henhold til de gældende love, forskrifter og regler.
Overhold forskrifterne fra producenten af midlet!

4. Fyld vand ind i beholderen og sprøjt det ud for at rengøre beholderen.
5. Rengør enheden med en fugtig klud
6. Til tørring og oplagring skal beholderen [1] og pumpen [2] opbevares separat i en tørre og frostfri omgivelser, beskyttet mod solstråler (ill. 16).



Rengør efter brugen beskyttelsesdragten og dig selv.

Vedligeholdelse og pleje



Overhold henvisningerne i kapitlet „Sikkerhed“.

Efter 50 anvendelser, mindst én gang årligt:

- Skru pumpen [2] ud af beholderen. (ill. 7)
- Byg pumpen [2] fra hinanden. (ill. 17)
- Indfedt O-ringen [19] og manchetten [20]. (ill. 18)
- Saml pumpen.
- Lås stempelstangen med grebet [13] og skru pumpen [2] ind i beholderen [1].
- Rengør dysen [21] under rindende vand. (ill. 22)
- Skru grebet [41] af stopventilen [9].
- Tag filtret [22] ud og rengør det under rindende vand. (ill. 24)
- Skil stopventilen [9] ad. (ill. 28)
 - a) Løsn de 4 skruer og træk halvskålene [42] fra hinanden.
 - b) Skru låsehætten [45] af ventilkroppen [44] og træk trykbolten [25] ud af ventilkroppen [44]. (ill. 29)
- Smør O-ringen [24] med fedt. (ill. 29)
- Sammenbyg stopventilen [9].



Vær opmærksom på de lovmæssige ulykkesforebyggende forskrifter i dit land og kontrollér jævnligt apparatet. Hvis der ikke eksisterer nogen specielle regler, anbefaler vi, at en fagkyndig hvert 2. år udfører en udvendig og hver 5. år en indvendig kontrol, samt en styrkekontrol hvert 10. år.

Fejl



Anvend kun originale reserve- og tilbehørsdele.

Forstyrrelse	Årsag	Hjælp
Der opbygges intet tryk i apparatet.	Pumpen er ikke skruet fast.	Skrue pumpen fast.
	O-ringen [19] ved pumpen er defekt.	Udskift O-ringen (<i>ill. 19</i>).
	Manchet [20] er defekt.	Udskift mancheten (<i>ill. 19</i>).
Der trænger væske ud af pumpen.	Ventilskiven [23] er tilsmudset eller defekt.	Rengør eller udskift ventilskiven (<i>ill. 21</i>).
Stempelmanometret viser intet beholdertryk. Sikkerhedsventilen afblæser for tidligt.	Stempelmanometer [16] er defekt.	Udskift stempelmanometret (<i>ill. 26</i>).
Dysen sprøjter ikke, der forefindes dog tryk.	Filter [22] og/eller dyse [21] og/eller fleecepad [47] tilstoppet.	Rengør filteret og/eller dysen. Skift fleecepad. (<i>ill. 22, 24</i>).
Stopventilen lukker ikke.	Trykboltens [25] O-ring [24] er ikke fedtet ind/smurt.	Smør trykboltens O-ring (<i>ill. 29</i>).
Væske træder ud uden at grebet betjenes.	Trykbolt [25] eller O-ring [24] defekt.	Forny trykbolt eller O-ring (<i>ill. 29</i>).
Ingen skumdannelse.	Stigrør [4a] skilt fra slangeledning. Stigrørets [4a] position er ikke i orden.	Forbind stigrør/slangeledning. Skrue slangeledning [4] på ny ind i beholderen (<i>ill. 3</i>).

Kontaktadresse for yderligere oplysninger → se forside.

Garanti

Vi garanterer, at dette apparat fra tidspunktet for første køb og inden for den til enhver tid gældende, lovmæssige forældelsesfrist for mangelsbeføjelser (max. 3 år) hverken udviser materiale- eller forarbejdningsfejl. Såfremt der inden for garantiperioden viser sig mangler, vil producenten eller distributøren i dit land uden beregning af arbejds- eller materialeomkostninger reparere apparatet eller (efter producentens skøn) selv erstatte det eller dets beskadigede dele. I et sådant tilfælde vil vi bede dig om at tage kontakt til os omgående. Vi har brug for regningen eller kvitteringen for købet af apparatet. En undtagelse fra garantien er slidstykker (tætninger, O-ringe, manchetter osv.) og defekter, som er optrådt på grund af en ukorrekt anvendelse og force majeure.

Overensstemmelseserklæring

iht. EF-maskindirektiv 2006/42/EF, bilag II, nr. 1A.

Vi, MESTO Spritzenfabrik Ernst Stockburger GmbH, Ludwigsburger Straße 71, D-71691 Freiberg, Tyskland,

erklærer eneansvarligt, at skumapparaterne i serien 3270 i den leverede udførelse opfylder alle gældende bestemmelser i direktiv 2006/42/EF.

Desuden opfylder produktet direktivet 2014/68/EU om trykbærende udstyr.

Rolf Rehkugler er befuldmægtiget til at sammensætte den tekniske dokumentation.

Freiberg, 06.12.2016



Bernd Stockburger – Administrerende direktør –

Oplysningerne og illustrationerne i denne brugsanvisning er kun beregnet til orientering, og de er på ingen måde bindende. Producenten forbeholder sig ret til at foretage ændringer eller forbedringer på produkterne, hvis det betragtes som nødvendigt, uden at skulle orientere kunder, der er i besiddelse af en lignende model, om dette.

