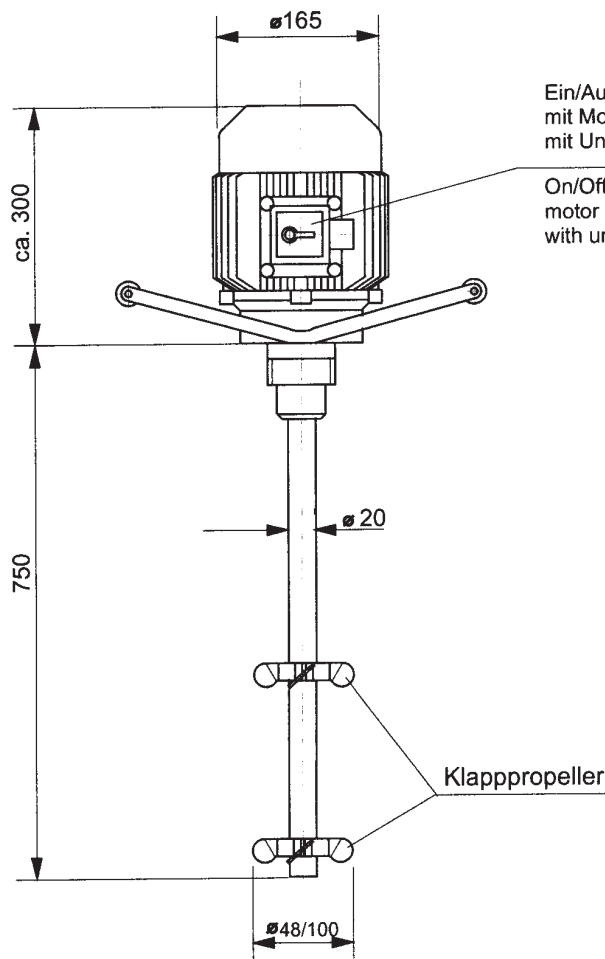


**GERÄTE-TYP: FR 4/0,75**  
**Equipment and Type:**



Ein/Aus-Schalter  
mit Motorschutz IP 54 und CEE-Stecker  
mit Unterspannungsauslöser

On/Off-switch with  
motor protection IP 54 and CEE-plug  
with under voltage release

**Antriebsleistung KW 0,75**  
**Motor output**

**Rührerdrehzahl 1/min 1500**  
**Agitator speed**

**Werkstoff: 1,4571**  
**Welle/Rührer**  
**Material:**  
**Shaft/Agitator**

**Gewicht ca. Kg 14**  
**Weight appr.**

Klapppropeller