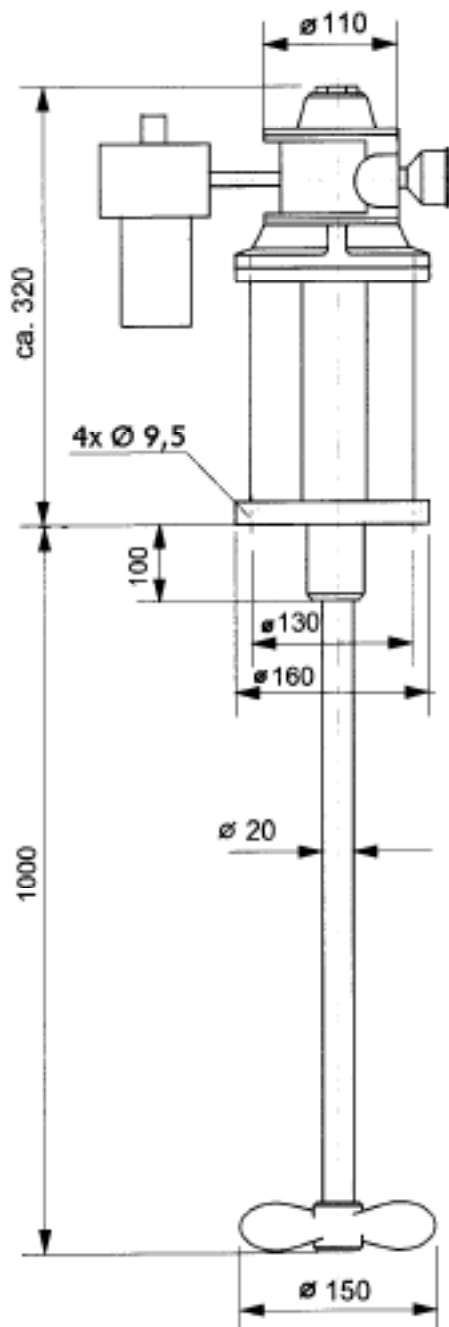


**GERÄTE-TYP: GLP 3000/1,0-A5-Ex1**

**Equipment and Type:**

**Material-Nr. 61-209**

**Material-No.:**



**Antriebsleistung KW** 0,2-0,5  
**Motor output**

**Rührerdrehzahl 1/min** 750-3000  
**Agitator speed**

**Werkstoff:** 1.4571/1.4581

**Welle/Rührer**  
**Material:**  
**Shaft/Agitator**

**Gewicht ca. Kg** 17  
**Weight appr.**