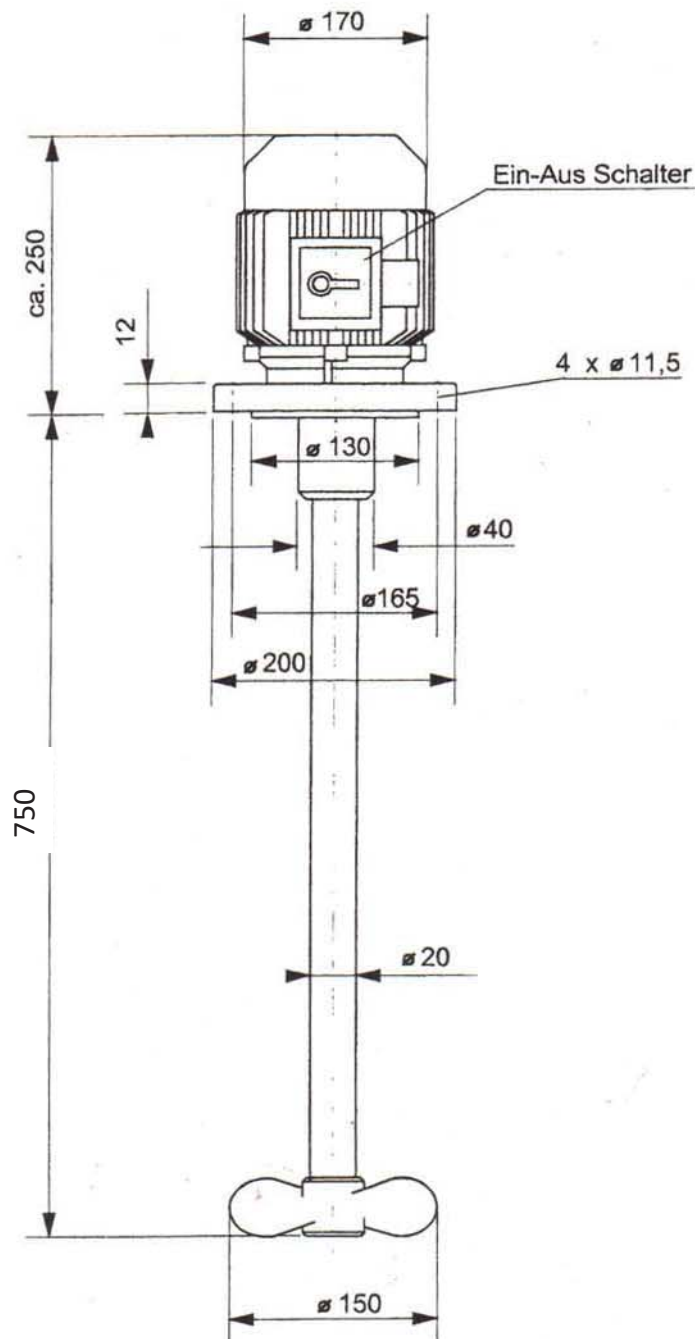


GERÄTE-TYP: SPR 4/0,75



Antriebsleistung KW	0,75
Motor output	
Rührerdrehzahl 1/min	1500
Agitator speed	
Werkstoff:	1.4571/1.4581
Welle/Rührer	
Material:	
Shaft/Agitator	
Gewicht ca. Kg	15
Weight appr.	